



YPKD/ÇR/(1997-03)

**DEVLET PLANLAMA TEŞKİLATI  
YILLIK PROGRAMLAR VE KONJONKTÜR  
DEĞERLENDİRME GENEL MÜDÜRLÜĞÜ  
ÇALIŞMA RAPORLARI: 1997- 03**

**TÜRKİYE-AT  
GÜMRÜK BİRLİĞİ BAĞLAMINDA  
İŞLENMİŞ TARIM ÜRÜNLERİ TİCARETİ**

**Hüsamettin NEBİOĞLU**

KASIM 1997

*Çalışma Raporları Devlet Planlama Teşkilatı'nın ve ilgili Genel Müdürlüğün görüşlerini yansıtmaz. Sorumluluğu yazarına aittir. Yayın ve referans olarak kullanılması Devlet Planlama Teşkilatı'nın iznini gerektirmez.*

# İÇİNDEKİLER

1. İşlenmiş Tarım Ürünlerinin Tanımı
2. Türkiye'nin İşlenmiş Tarım Ürünleri Ticareti
3. AT'nin İşlenmiş Tarım Ürünleri Ticareti
4. Ankara Anlaşması'nda İşlenmiş Tarım Ürünleri
5. Katma Protokol'de İşlenmiş Tarım Ürünleri
6. 1/95 Sayılı Türkiye-AT Ortaklık Kararında İşlenmiş Tarım Ürünleri
7. 1996 Yılı İthalat Rejimi Kararı ve 1996 Yılı İthalat Rejimi Kararına Ek 23 Mart 1997 tarih ve 96/9193 sayılı Karar Uygulaması
8. Genel Değerlendirme ve Sonuç

---

## Dosyaların Listesi

[itu.html](#) (html dosyası, Bibliyografik künye, İçindekiler, Dosyaların listesi, Telif hakkın notu, elektronik dosyanın temin edildiği kişi)

[tarim.pdf](#) (pdf4 dosyası, Tüm metin)

## SUNUŞ

Bu çalıřma, 1/95 Sayılı Türkiye-AT Ortaklık Konseyi Kararı çerçevesinde ele alınan ve “6 Aralık 1993 tarih ve (EC) 3448/93 sayılı Konsey Regülasyonu Ek B Tablo 1”de tanımlanan işlenmiş tarım ürünlerine ilişkin, Türkiye’nin uyguladığı ithalat rejiminin incelenmesi amacıyla yapılmıştır.

Çalıřmada, işlenmiş tarım ürünlerinin hukukî çerçevesi belirlenerek, 1996 Yılı İthalat Rejimi Kararı ile başlatılan uygulamanın hukukî boyutu irdelenmiş, bu arada, Türkiye ve AT’nin bu tanım çerçevesindeki işlenmiş tarım ürünleri ticaretinin boyutları da gösterilmeye çalışılmıştır.

Konunun ekonomik boyutları hakkında elbette çok şey söylenebilirse de, bu kısa çalıřmanın temel amacı, konunun hukukî tarafının incelenmesi olduđu için, ekonomik konulara fazlaca girilmemiştir.

Konunun hukukî boyutunun yeterince açıklığa kavuşturulabilmesi için, zaman zaman Roma Antlaşması II Sayılı Eki tarım ürünlerini ilgilendiren hususlara da girmek zorunda kalınmıştır. Buna, konunun daha açık bir şekilde ifade edilebilmesi için başvurulmuştur.

## İÇİNDEKİLER

1. İřlenmiř Tarım űrűnlerinin Tanımı
2. Tűrkiye'nin İřlenmiř Tarım űrűnleri Ticareti
3. AT'nin İřlenmiř Tarım űrűnleri Ticareti
4. Ankara Anlařması'nda İřlenmiř Tarım űrűnleri
5. Katma Protokol'de İřlenmiř Tarım űrűnleri
6. 1/95 Sayılı Tűrkiye-AT Ortaklık Konseyi Kararında İřlenmiř Tarım űrűnleri
7. 1996 Yılı İthalat Rejimi Kararı ve 1996 Yılı İthalat Rejimi Kararına Ek 23 Mart 1997 tarih ve 96/9193 sayılı Karar Uygulaması
8. Genel Deđerlendirme ve Sonuç

## 1. İşlenmiş Tarım Ürünlerinin Tanımı

Terminolojik olarak işlenmiş tarım ürünleri, her ekonomistin veya konuyla ilgilenen herkesin farklı şekilde tanımlayabileceği bir kavramdır. Öyle ki, uzun yıllardan beri, Türkiye’de, dış ticaretin sınıflanmasında kullanılan işlenmiş tarım ürünleri kavramı, yine 1980’li yıllardan beri, başka bir şekilde de olsa yine dış ticaretin sınıflandırılmasında kullanılmaya başlanan ISIC (aslında bu sınıflamanın temel amacı dış ticaretin sınıflandırılması değildir) sınıflamasındaki işlenmiş tarım ürünleri ile ilgili kavramdan farklı ve daha dar kapsamlıdır. Bunların dışında, bazı tanımlamalarda işlenmiş tarım ürünleri kavramı hiç yer almamakta, işlenmemiş tarım ürünleri ile işlenmiş tarım ürünleri tek bir başlık altında ele alınmaktadır. Bu yönleme, farklı farklı tanımlamaların yarattığı içerik sorunundan kurtulmak için başvurulmaktadır. Bazı durumlarda, dokumacılık, giyim, deri işleme, orman ürünlerinin işlenmesi ve hattâ kâğıt hamuru ve ilk aşama kâğıt üretimi bile bu gruba dahil edilebilmektedir.

Bütün bu farklı tanımlamaların dayandığı mantık ve bu sınıflamaları yapmaya zorlayan amaçlar, birbirinden çok farklı olarak ortaya çıkmaktadır.

Bu çalışmada, çalışmanın temel amacı hukukî olduğu için, AT’nin kullandığı terminoloji kullanılacaktır. Bu kavrama giren ürünler, kısaca, tarım ürünlerinin ikinci kez işlenmesi sonucunda elde edilen ve bünyesinde tahıl, şeker ve süt veya bu ürünlerden herhangi birini bulunduran ürünler olarak tanımlanabilir.

Avrupa Topluluğunu kuran Roma Antlaşmasında böyle bir ürün grubu tanımı yer almamakta idi. Daha sonra ortaya çıkan gereksinimler nedeniyle, Topluluk, 27 Haziran 1967 tarih ve 48/67 EEC, 28 Mayıs 1969 tarih ve (EEC) 1059/69 ve 6 Aralık 1993 tarih ve 3448/93 Ek B sayılı regülasyonlarla bu mallar tanımlanmıştır.

Türkiye-AT Gümrük Birliği çerçevesinde ele alınan işlenmiş tarım ürünleri, bu çalışmanın asıl konusunu oluşturmaktadır. Türkiye ile AT arasında bir gümrük birliği kuran 1/95 sayılı Ortaklık Konseyi Kararı’nın (OKK) V’inci Bölümü, işlenmiş tarım ürünleri ile ilgilidir. Bu bölümün 17’nci maddesi, işlenmiş tarım ürünleri ile ilgili bu bölüm hükümlerinin, yine bu Kararın 1 Sayılı Eki’nde gösterilen ürünlere uygulanacağını belirlemektedir.

1/95 sayılı OKK’nın 1 Sayılı Eki’nde yer alan mallar, 1996 Yılı İthalat Rejimi Kararı III, IV ve V Sayılı Listelerde gösterilmiştir. Ancak, 1996 yılı İthalat Rejimi Kararı III, IV ve V Sayılı Listelerde gösterilen malların, 1/95 sayılı OKK’nın 1 Sayılı Eki’nde gösterilen mallar olduğu

İthalat Rejimi Kararında açıkça belirtilmemektedir. Sadece 1996 yılı İthalat Rejimi Kararının 9'uncu maddesinin ikinci paragrafında ".... *Liste III, IV ve V kapsamı ..... işlenmiş tarım ürünlerinin bünyesinde .....*" şeklinde bir ifade kullanılmıştır. 23 Mart 1997 tarihli Resmi Gazete'de yayımlanan 96/9193 sayılı İthalat Rejimine Ek Kararda da aynı ifade kullanılmıştır. Bu nedenle, ifade tarzı itibariyle, bu listelerde gösterilen malların tamamının, 1/95 sayılı OKK'nın 1 Sayılı Ekinde yer alan mallar olduğunu ifade etmek hukuken zordur. Ancak, 1/95 sayılı OKK'nın 1 Sayılı Eki ile ilgili uygulamaların bu listeler aracılığı ile ithalat rejimi kararına yansıtıldığı şeklen ifade edilebilir. 1/95 Sayılı OKK'nın 1 Sayılı Ekinde yer almayan 33.02.10.29, 04.05.20.10 ve 04.05.20.30 CN numaralı mallar söz konusu listelere ilave edilirken, 3501 CN koduna giren bazı mallar, 1/95 sayılı OKK'da yer almasına rağmen, bu listelerde yer almamıştır. 3501 numaralı malların hemen hemen tamamı, İthalat Rejiminin Kararı I Sayılı Tarım Ürünleri Listesi içinde gösterilmiştir.

Bununla birlikte, biçimsel olarak 1/95 sayılı OKK'nın 1 Sayılı Ekindeki malların, İthalat Rejimi Kararı III, IV ve V Sayılı Liste kapsamı mallar olduğu kabul edilmiştir.

## 2. Türkiye'nin İşlenmiş Tarım Ürünleri Ticareti

### a. İşlenmiş Tarım Ürünleri İhracatı

1/95 sayılı OKK'nın 1 Sayılı Eki'nde gösterilen İşlenmiş tarım ürünlerinin (İthalat Rejimi Kararı III, IV ve V Sayılı Listelerde yer alan mallar) son sekiz yıllık ihracatı incelendiğinde, Türkiye'nin bu malların ihracatında, hem miktar olarak hem de değer olarak önemli bir sıçrama gerçekleştirdiği görülmektedir (bk. Tablo 1). 1989 yılında sadece 67,7 milyon dolar hacminde bir ihracatı olan bu ürünlerin, 1996 yılındaki ihracatı 651,2 milyon dolara ulaşmıştır. Miktar olarak ise, 1989 yılında 65 bin ton kadar olan bu malların ihracatı, 1996 yılında 450 bin tonA yaklaşmıştır.

Bu mal grubunu oluşturan çeşitli malların, ciklet (170410), kakao içermeyen şeker mamulleri (drajeler-170490), kakao mamulleri (180632 ve 180690), makarnalar (190219), ekmekçi mamulleri (190530) ve canlı mayalar (210210) en önemlilerini oluşturmaktadır (bk. Tablo 2). Gerek bu örneklerdeki malların ve gerek bu gruba giren diğer malların ihracatının ülkeler itibariyle dağılımı incelendiği zaman, ortaya çok dramatik bir görüntü çıkmaktadır. Bu gruba giren malların, 1996 yılı itibariyle yüzde 5'den daha az bir kısmı AT ve EFTA ülkelerine ihraç edilirken, büyük bir kısmı eski SSCB ülkelerine ihraç edilmektedir (bk. Tablo 3).

**Tablo : 1**  
**İŞLENMİŞ TARIM ÜRÜNLERİ İHRACATININ LİSTELER İTİBARIYLA YAPISI**  
**(MİLYON ABD DOLARI)**

	1989	1990	1991	1992	1993	1994	1995	1996
İthalat Rejimi Kararı III SAYILI LİSTE	26.7	19.4	32.5	42.3	43.8	72.2	89.4	120.9
İthalat Rejimi Kararı IV SAYILI LİSTE	11.9	13.9	23.9	40.7	52.2	78.1	133.0	150.2
İthalat Rejimi Kararı V SAYILI LİSTE	29.1	37.3	66.9	74.6	122.1	210.8	331.0	380.1
<b>TOPLAM</b>	<b>67.7</b>	<b>70.6</b>	<b>123.3</b>	<b>157.6</b>	<b>218.1</b>	<b>361.2</b>	<b>553.4</b>	<b>651.2</b>

Kaynak : DPT Dış Ticaret Database'i.

**Tablo : 2**  
**BAŞLICA İŞLENMİŞ TARIM ÜRÜNLERİ İHRACATI**

GTIP	Maddeler	1989		1990		1991		1992		1993		1994	
		TON	BİN \$	TON	BİN \$	TON	BİN \$	TON	BİN \$	TON	BİN \$	TON	BİN \$
<b>151710</b>	<b>Katı margarin</b>	7,855	5,283	12,346	8,000	6,878	6,321	1,255	1,037	849	728	154	181
<b>170410</b>	<b>Çiklet</b>	838	1,652	1,359	3,296	4,806	13,281	6,507	17,455	15,177	42,321	44,847	111,669
<b>170490</b>	<b>Kakao içermeyen diğer şeker mamulleri</b>	5,427	7,922	8,834	17,602	7,681	16,975	7,099	16,499	8,427	18,145	16,338	33,682
<b>1806</b>	<b>Çikolata ve kakao içeren diğer gıda müstahzarları</b>	2,363	6,034	2,238	5,848	5,163	13,040	11,434	27,431	17,521	37,915	23,133	48,501
180632	2 Kg ve daha küçük kalıp, dilim veya çubuk halinde doldurulmamış çikolata ve benzeri	1,474	3,635	1,720	4,303	3,658	8,892	6,181	14,391	9,708	21,578	11,820	25,813
180690	Diğer şekillerde çikolata ve benzeri mamuller	699	1,992	364	1,142	762	2,085	3,178	7,494	5,142	10,808	8,006	14,568
<b>190219</b>	<b>Yumurta içermeyen pişirilmemiş makarnalar</b>	14,258	5,229	10,162	4,742	31,665	12,726	28,335	12,385	24,517	10,761	62,206	27,311
<b>190530</b>	<b>Tatlı bisküviler ve gofretler</b>	21,250	21,886	15,316	18,938	25,996	34,291	28,652	39,980	36,258	52,232	53,167	67,066
<b>210210</b>	<b>Canlı mayalar</b>	7,006	12,289	3,144	5,378	10,794	12,142	21,409	27,404	27,083	29,949	39,013	41,305
	<b>Diğerleri</b>	14,804	12,673	18,550	14,771	27,484	20,860	38,375	16,448	37,405	26,733	39,065	31,626
<b>Toplam</b>		<b>65,946</b>	<b>67,687</b>	<b>59,604</b>	<b>70,574</b>	<b>113,589</b>	<b>123,314</b>	<b>141,811</b>	<b>157,602</b>	<b>166,388</b>	<b>218,056</b>	<b>277,769</b>	<b>361,158</b>

Kaynak : DPT Dış Ticaret Database'i.

**Tablo : 3**  
**İŞLENMİŞ TARIM ÜRÜNLERİ İHRACATININ ÜLKELER İTİBARIYLA DAĞILIM**  
(TOPLAM)

	1989		1990		1991		1992		1993		1994		1995	
	TON	BİN \$	TON	BİN \$	TON	BİN \$	TON	BİN \$	TON	BİN \$	TON	BİN \$	TON	BİN \$
<b>AET ÜLKELERİ</b>	7,280	6,887	10,719	13,515	19,284	17,813	18,360	20,229	19,967	21,762	23,705	25,836	17,020	25,162
001 FRANSA	1,004	1,166	889	1,535	1,344	2,045	1,363	2,485	2,169	3,251	2,320	3,453	1,858	3,182
002 BELÇİKA-LÜKSEMBURG	369	417	1,717	1,511	2,065	1,323	4,137	3,632	4,910	4,352	7,226	4,358	3,191	4,075
003 HOLLANDA	625	472	933	989	1,423	1,102	1,092	1,182	1,977	1,709	3,234	2,664	2,305	2,599
004 FEDERAL ALMANYA	4,042	3,289	5,983	7,433	10,725	9,528	7,365	8,181	7,002	8,213	6,948	9,570	7,057	11,342
005 İTALYA	100	160	100	262	91	266	502	654	210	350	653	1,792	450	944
006 İNGİLTERE	629	810	535	852	472	783	906	1,455	1,006	1,582	1,131	1,755	797	1,462
007 İRLANDA	28	29	11	20	5	5	0	0	118	128	0	0	40	16
008 DANİMARKA	203	239	383	660	325	486	132	201	323	364	365	527	378	506
009 YUNANİSTAN	244	243	72	69	2,377	1,546	2,397	1,380	1,835	1,049	1,564	1,209	431	250
010 PORTEKİZ	28	44	88	176	233	152	138	317	14	24	26	39	326	190
011 İSPANYA	9	18	8	8	224	576	327	743	404	741	237	469	187	595
<b>EFTA ÜLKELERİ</b>	703	702	1,209	1,560	1,696	3,381	1,193	1,402	4,401	3,219	1,498	1,774	1,542	2,440
024 İZLANDA	0	0	0	0	0	0	23	36	25	49	0	0	0	0
028 NORVEÇ	231	176	262	213	208	191	328	292	250	227	189	224	225	254
030 İSVEÇ	123	154	211	258	168	141	191	227	195	289	392	365	583	773
032 FİNLANDIYA	8	12	0	0	0	0	3	6	13	25	36	52	51	78
036 İSVİÇRE	36	58	198	316	202	337	93	157	2,436	1,619	260	388	290	598
038 AVUSTURYA	305	303	538	773	1,118	2,711	556	684	1,482	1,010	621	744	393	737
<b>DİĞER ÜLKELER</b>	57,963	60,097	47,676	55,499	92,609	102,121	122,258	135,971	142,020	193,075	252,566	333,549	379,404	525,774
<b>DİĞER AVRUPA</b>	907	1,062	4,018	9,494	30,843	32,093	46,251	59,682	79,446	119,484	169,373	243,499	297,833	427,030
066 ROMANYA	0	44	965	2,721	6,967	10,440	17,907	21,785	21,631	19,052	32,943	25,596	49,355	43,214
068 BULGARİSTAN	0	21	138	306	1,118	1,555	2,969	2,850	7,814	9,040	12,633	17,694	16,795	26,806
070 ARNAVUTLUK	0	15	0	0	48	84	2,478	3,824	4,938	7,695	9,969	12,831	10,545	16,436
SSCB	409	271	43	79	17,802	8,058								
072 UKRAYNA							611	1,298	1,091	2,406	8,485	15,218	20,597	37,400
075 RUSYA FEDERASYONU							14,099	18,532	32,837	60,419	73,920	124,228	110,435	150,013
076 GÜRCİSTAN							317	480	887	1,238	5,965	6,858	9,451	15,628
078 AZERBAJCAN-NAHÇIVAN							2,009	1,253	1,352	1,654	7,320	9,712	18,083	26,283
079 KAZAKİSTAN							269	534	823	1,953	6,144	10,601	19,089	31,872
081 ÖZBEKİSTAN							274	607	463	1,089	2,299	3,777	28,241	50,467
Diğerleri	498	712	2,872	6,388	4,908	11,955	5,316	8,519	7,611	14,938	9,695	16,983	15,243	28,911
<b>AFRİKA ÜLKELERİ</b>	14,364	15,644	16,914	14,721	12,945	14,660	6,816	14,070	8,697	12,304	18,107	22,811	11,367	17,622
208 CEZAYİR	10,855	11,779	14,060	10,891	9,143	10,435	2,111	5,801	2,934	5,453	14,249	16,923	5,526	8,043
Diğerleri	3,509	3,865	2,854	3,830	3,802	4,225	4,705	8,269	5,763	6,850	3,859	5,888	5,841	9,578
<b>AMERİKA ÜLKELERİ</b>	11,337	6,331	5,908	4,364	8,905	5,475	33,585	7,997	22,241	12,221	32,483	16,545	31,751	18,090
<b>ORTADOĞU</b>	30,629	36,057	20,256	25,911	38,776	48,501	33,668	49,694	30,576	47,182	30,639	47,660	33,712	53,559
601 KKTC	2,679	2,798	2,539	3,336	2,608	3,079	2,868	3,722	3,276	4,132	3,329	3,802	3,876	5,237
604 LÜBNAN	8,657	8,701	5,016	5,462	5,657	7,462	4,687	5,737	5,222	7,210	5,856	7,928	7,028	10,003
612 İRAK	347	300	177	287	10,836	9,550	5,567	8,158	4,549	9,052	5,482	9,794	4,559	7,022
632 SUUDİ ARABİSTAN	10,539	10,743	7,908	9,730	9,256	13,119	9,187	12,357	7,873	10,134	8,373	10,968	8,520	11,457
647 BAE	973	1,524	1,068	1,781	1,796	3,291	1,617	3,629	830	1,655	844	1,877	2,747	6,115
Diğerleri	7,434	11,992	3,548	5,316	8,624	12,000	9,742	16,092	8,826	14,999	6,755	13,291	6,982	13,725
<b>DİĞER ASYA VE OKYANUSYA</b>	726	1,002	536	926	647	1,170	1,023	1,753	853	1,469	1,387	2,614	3,746	8,682
740 HONG KONG	32	57	111	197	119	201	113	219	133	272	238	537	1,917	5,204
Diğerleri	694	945	425	729	528	969	910	1,534	720	1,197	1,149	2,077	1,829	3,479
<b>DİĞERLERİ *</b>	0	0	45	85	493	222	916	2,776	205	416	576	420	994	791
<b>TOPLAM</b>	65,946	67,687	59,604	70,574	113,589	123,314	141,811	157,602	166,388	218,056	277,769	361,158	397,966	553,375

\* Bilinmeyenler ve Serbest Bölgeler.

## b. İşlenmiş Tarım Ürünleri İthalatı

İşlenmiş tarım ürünleri ithalatı, Türkiye'nin genel ithalat büyüklüğü göz önüne alındığında, çok önemsiz bir boyuttur. Öyle ki, 1989 yılında sadece 14,4 milyon dolar olan bu malların ithalatı, 1995 yılında 98,0 milyon dolara yükselirken, 1996 yılında 67,9 milyon dolara gerilemiştir. 1993-1996 dönemi göz önüne alındığında, bu malların yaklaşık 70 milyon dolar civarında bir ithalat hacmi bulunmaktadır. 1995 yılında gerçekleşen ithalat, çok önemli bir gelişme olarak ortaya çıkarken, 40 milyon doların üstünde bir ithalatı olan koku veren madde ve



karışımlarının (33021029<sup>1</sup>) ithalatının 1996 yılında sıfıra inmesi sonucunda, bu grup malların toplam ithalatı önemli ölçüde daralmıştır. Elbette bu listelerde yer alan malların ithalatının önemsiz bir seviyede gerçekleşiyor olması ve 1996 yılında başlayan gümrük birliğine rağmen artmaması, bu malların ithalatında uzun bir süre yüksek koruma uygulanması, bu malların ticaretinin gelenek ve alışkanlıklara çok fazla bađlı olması ve ithalata dayalı ülke ii dağıtım ve tedarik zincirlerinin olmaması gibi birçok faktöre bađlanabilir. Diđer taraftan, bu gruba giren mallardan sadece birkaç ürün ithalat iinde önemli bir görüntü ortaya koymaktadır. Bu gruba giren malların ithalatının önemli bir kısmı, çocuk mamaları (190110), gıda sanayiinde kullanılan katkı maddeleri (210690) ve gıda sanayiinde kullanılan koku ve bunların karışımlarından (330210) oluşmaktadır (bk. Tablo 5). İthalatın ülkeler itibariyle dağılımı incelendiğinde, ihracatın tam tersi bir durum ortaya çıkmaktadır. Bu malların ithalatının yüzde 70'inden fazlası AT ve EFTA ülkeleri kaynaklı olarak gerçekleşmektedir. Bu malların sanayi payına tekabül eden vergilerin AT'ye karşı kaldırılması ve üçüncü ülkelere karşı da OGT hadlerine indirilmesi, önümüzdeki dönemde belli ölçüler iinde de olsa bazı ticari gelişmeleri gündeme getirecektir. Bu konudaki düşünceler, Genel Deđerlendirme ve Sonuç bölümünde ele alınmıştır.

---

<sup>1</sup> Bu mal, 1/95 Sayılı OKK'ya göre, işlenmiş tarım ürünleri listesinde değildir. Ancak, 1996 Yılı İthalat Rejimi Kararında Liste III'e dahil edilerek, Türkiye tarafından işlenmiş tarım ürünlerine eklenmiştir.

**Tablo : 4**  
**İşlenmiş Tarım Ürünleri İthalatı**

	1989	1990	1991	1992	1993	1994	1995	1996
Toplam	14.4	30.3	36.4	44.1	63.5	67.3	98.0	67.9
III Sayılı Liste	8.0	13.8	17.0	22.4	33.5	40.1	58.4	16.1
IV Sayılı Liste	6.0	13.3	15.8	18.0	25.3	23.0	34.7	41.0
V Sayılı Liste	0.4	3.1	3.7	3.7	4.8	4.2	4.8	10.8

Kaynak : DPT Dış Ticaret Database'i.

**Tablo : 5**  
**Başlıca İşlenmiş Tarım Ürünleri İthalatı**

Mallar	1989		1990		1991		1992		1993		1994		1995		1996
	Ton	Mil. \$	Ton	Mil. \$	Ton	Mil. \$	Ton	Mil. \$	Ton	Mil. \$	Ton	Mil. \$	Ton	Mil. \$	Ton
170490 Kakao içermeyen şeker diğer mamulleri	8	6	48	257	421	1,348	196	753	503		625	1,356	1,044	2,515	1,779
180631 2 Kg ve daha küçük kalıp, dilim veya çubuk halinde doldurulmuş çikolata ve benzeri mamuller	8	22	32	152	27	118	36	85	132		272	1,150	339	1,581	535
180632 2 Kg ve daha küçük kalıp, dilim veya çubuk halinde doldurulmamış çikolata ve benzeri mamuller	1	4	0	0	2	8	17	71	740	2,509	908	3,785	908	3,785	1,008
180690 Diğer şekillerde çikolata ve benzeri	325	1,724	645	3,565	538	2,377	573	2,348	740	3,507	379	1,778	401	2,858	512
190110 Çöceklerin beslenmesinde kullanılan müstahzarlar	994	3,145	2,142	6,611	1,697	6,336	1,686	5,785	2,208	7,220	1,586	6,007	1,903	8,255	2,295
190410 Hububat veya hububat ürünlerinin kabartılması veya kavrulması suretiyle elde edilen gıda müstahzarları	101	168	300	670	242	562	411	1,008	322	734	207	532	40	161	733
210690 Diğer gıda maddeleri ve gıda katkı maddeleri	201	629	690	2,080	1,037	4,461	1,831	7,419	2,683	8,318	3,091	9,280	3,846	14,821	3,117
290544 Sorbitol	1,416	833	1,821	1,268	2,477	1,669	2,298	1,684	2,354	1,513	2,261	1,714	3,118	3,121	4,040
330210 Gıda sanayiinde kullanılan koku veren maddeler	249	3,112	524	6,367	594	9,010	668	11,485	1,058	21,251	1,502	28,876	1,930	42,582	4
350510 Dekstrinler ve tadil edilmiş diğer nişastalar	450	448	1,343	1,456	1,771	1,632	3,140	2,371	5,710	3,609	4,427	2,498	6,942	5,139	5,624
380910 Tarifenin başka yerinde bulunmayan nişasta esaslı apre ve finisaj	4,380	2,591	3,825	2,331	2,788	2,103	4,073	3,042	2,340	1,779	1,436	1,256	977	1,051	626
Diğerleri	1,060	1,674	3,043	5,514	4,157	6,811	4,042	8,068	5,521	13,094	4,743	9,100	4,974	12,093	6,010
<b>Toplam</b>	<b>9,193</b>	<b>14,357</b>	<b>14,413</b>	<b>30,271</b>	<b>15,751</b>	<b>36,436</b>	<b>18,971</b>	<b>44,118</b>	<b>24,311</b>	<b>63,534</b>	<b>21,437</b>	<b>67,333</b>	<b>26,422</b>	<b>97,961</b>	<b>26,282</b>

Kaynak : DPT Dış Ticaret Database'i.

**Tablo : 6**  
**İşlenmiş Tarım Ürünleri İthalatının Ülkelere Göre Dağılımı**

(MİLYON ABD DOLARI)

Ülkeler	1989	1990	1991	1992	1993	1994	1995	1996
AT+EFTA	13.9	27.2	31.4	37.9	49.0	48.1	70.4	64.0
AT ÜLKELERİ	13.4	26.1	29.3	35.5	44.9	43.2	62.3	57.0
001 FRANSA	1.3	2.3	2.7	3.7	5.1	4.8	8.5	8.1
002 BELÇİKA-LÜKSEMBURG	0.2	0.3	0.6	0.8	1.2	1.8	2.5	5.6
003 HOLLANDA	2.4	5.3	5.9	10.0	12.0	14.1	20.7	12.1
004 FEDERAL ALMANYA	5.9	10.9	11.6	12.8	15.5	13.5	19.0	17.1
005 İTALYA	1.4	2.8	1.4	1.8	3.8	2.8	3.4	6.5
006 İNGİLTERE	1.5	3.4	3.3	3.5	3.2	3.4	4.6	5.0
007 İRLANDA	0.2	0.3	1.4	0.8	1.3	0.8	1.4	0.0
008 DANİMARKA	0.3	0.5	1.6	1.1	2.3	1.7	1.4	1.5
009 YUNANİSTAN	0.0	0.0	0.0	0.0	0.1	0.1	0.2	0.6
010 PORTEKİZ	0.0	0.0	0.0	0.0	0.2	0.0	0.0	0.0
011 İSPANYA	0.0	0.2	0.9	1.0	0.3	0.3	0.6	0.4
EFTA ÜLKELERİ	0.5	1.1	2.2	2.3	4.1	4.9	8.1	7.0
024 İZLANDA	0.0	0.0	0.0	0.0	0.0	0.0	0.0	0.0
028 NORVEÇ	0.0	0.0	0.5	0.0	0.0	0.0	0.0	0.0
030 İSVEÇ	0.0	0.1	0.2	0.2	0.3	0.3	0.3	0.4
032 FİNLANDİYA	0.0	0.0	0.0	0.1	0.2	0.2	0.0	0.1
036 İSVİÇRE	0.5	0.8	1.0	1.9	3.1	3.6	4.5	1.2
038 AVUSTURYA	0.0	0.2	0.4	0.2	0.4	0.7	3.2	5.3
DİĞER Ülkeler	0.4	3.1	5.0	6.3	14.6	19.2	27.6	3.9
400 A.B.D.	0.3	2.3	3.9	5.1	13.6	18.4	26.3	1.1
DİĞER ÜLKELER	0.1	0.8	1.1	1.2	1.0	0.9	1.3	2.8
TOPLAM	14.4	30.3	36.4	44.1	63.5	67.3	98.0	67.9

Kaynak : DPT Dış Ticaret Database'i.

### 3. AT'nin İşlenmiş Tarım Ürünleri Ticareti

#### a. İhracat

**Tablo : 7**  
**AT'nin Topluluk Dışına Başlıca İşlenmiş Tarım Ürünleri İhracatı**  
(Milyon ECU)

	1988	1989	1990	1991	1992	1993	1994	1995*
LİSTE III	442	577	535	601	825	823	915	1,261
LİSTE IV	1,418	1,653	1,913	2,010	2,279	2,759	3,146	3,352
LİSTE V	679	815	885	1,024	1,078	1,236	1,490	1,429
TOPLAM	2,539	3,044	3,333	3,635	4,182	4,819	5,551	6,042

\* 15 Ülke toplamı.

Kaynak : EUROSTAT.

AT'nin Topluluk dışı işlenmiş tarım ürünleri ihracatının son yıllarda önemli gelişmeler gösterdiği Tablo 7'de görülmektedir. 1988 yılında Topluluk dışına ihracatı yaklaşık 2,5 milyar ECU dolayında olan AT'nin, 1995 yılındaki ihracatı 6,0 milyar ECU'ye yükselmiştir. 1995 yılı itibariyle yaklaşık 6,0 milyar ECU tutarındaki bu ihracatın önemli bir kısmı ciklet

ve şekerleme (170410 ve 170490), kakao mamulleri (180620, 180631, 180632 ve 180690), mamalar (190110), malt hülasesı (190190), makarnalar (190219), bisküvi (190530 ve 190590) ve gıda katkı maddelerinden (210690) oluşmaktadır (bk. Tablo 8).

Tablo 9'da AT'nin Topluluk dışı ihracatının bölgesel dağılımı incelendiğinde, toplam ihracatının yaklaşık 2/3'ünü yine Topluluk içine yaparken, Topluluk dışı ihracatının dünya ölçeğinde dengeli bir dağılımının olduğu söylenebilir.

Tablo : 8									
AT'nin Topluluk Dışına Başlıca İşlenmiş Tarım Ürünleri İhracatı									
(Milyon ECU)									
GTİP	Mallar	1988	1989	1990	1991	1992	1993	1994	1995*
170410	Çikletler	39	43	49	57	67	92	143	138
170490	Kakao içermeyen diğer şeker mamulleri	278	326	371	414	447	465	563	523
180620	Ağırlığı 2 kg.'dan fazla kaplarda kakao mamulleri	77	75	72	71	80	99	106	106
180631	Doldurulmuş diğer kakao mamulleri	75	105	111	116	165	320	280	315
180632	Doldurulmamış diğer kakao mamulleri	62	87	130	109	133	169	253	294
180690	Çikolata ve benzeri mamuller	272	324	398	374	411	493	691	810
190110	Çocuk mamaları	371	409	443	465	453	478	431	473
190190	Malt hülasesaları ve benzeri mamuller	8	10	11	13	16	16	14	298
190219	Yumurta içermeye pişirilmemiş makarnalar	125	165	169	230	330	294	332	354
190410	Kavrulma ve kabartma suretiyle elde edilen hububat mamulleri	73	93	97	113	125	134	160	94
190530	Tatlı bisküviler ve gofretler	318	383	405	441	467	535	610	621
190590	Diğer pastacılık mamulleri	144	176	199	259	263	292	377	368
210500	Dondurma diğer yenilen buzlar	23	26	41	66	83	113	144	156
210690	Gıda katkı maddeleri	241	281	340	408	532	669	758	775
350110	Kazeinler	155	216	180	133	184	162	142	176
350190	Kazein türevleri ve kazeinatlar	44	65	41	39	55	54	59	64
	Diğerleri	233	261	275	329	371	436	486	477
	TOPLAM	2,539	3,044	3,333	3,635	4,182	4,819	5,551	6,042

\* 15 Ülke toplamı.  
Kaynak : EUROSTAT.

Tablo : 9								
AT'nin 1/95 Sayılı OKK'nın 1 Sayılı Ekinde Yar Alan İşlenmiş Tarım Ürünleri İhracatı								
(Toplam-Milyon ECU)								
	1988	1989	1990	1991	1992	1993	1994	1995*
1. AT(12)	5,096	5,832	6,731	7,713	8,502	9,264	10,114	12,560
2. EFTA	643	728	816	908	980	1,057	1,172	561
3. Diğer Ülkeler	1,896	2,317	2,517	2,729	3,204	3,762	4,380	5,481
a. Avrupadaki Diğer Ülkeler	120	201	408	552	801	1,135	1,479	1,950
b. Afrika Ülkeleri	347	395	401	444	484	488	467	519
c. Amerika Ülkeleri	665	866	842	824	953	995	1,127	1,349
d. Orta Doğu Ülkeleri	375	364	379	407	393	430	434	495
e. Diğer Asya Ülkeleri	332	415	400	419	461	491	601	838
f. Okyanusya Ülkeleri	57	75	85	82	87	97	107	125
g. Diğerleri	0	1	2	1	25	126	165	205
TOPLAM	7,635	8,877	10,064	11,350	12,686	14,083	15,666	18,602

\* 1995 Yılı AT değerleri 15 ülkenin toplamıdır.  
Kaynak : EUROSTAT

## b. İthalat

Tablo : 10								
AT'nin Topluluk Dışından Belli Başlı İşlenmiş Tarım Ürünleri İthalatı (Milyon ECU)								
	1988	1989	1990	1991	1992	1993	1994	1995*
Liste III	170	199	217	219	265	272	336	359
Liste IV	301	344	375	463	517	593	574	523
Liste V	251	288	309	343	342	371	405	331
Toplam	722	831	902	1,024	1,124	1,236	1,316	1,213

\* 15 ülke toplamı.  
Kaynak : EUROSTAT.

Topluluğun, Topluluk dışı işlenmiş tarım ürünleri ithalatının, Topluluk dışı ihracatına kıyasla önemsiz olduğu Tablo 10'dan izlenebilmektedir. Öyle ki, 1994 yılında 1,3 milyar ECU'lük ithalatı, aynı yıl ihracatının yaklaşık yüzde 24'ü kadardır. 1995 yılında bu oran yüzde 20'ye düşmüştür. Bu azalma, bazı EFTA ülkelerinin AT'ye katılması nedeniyle oluşmuştur. Aslında yapısal bir değişim meydana gelmemiştir. 1995 yılı itibariyle yaklaşık 1,2 milyar ECU tutarındaki Topluluk dışı ithalatın en önemli kalemleri, şekerlemeler (170490), çikolatalar (180690), kek ve bisküviler (190590) ve gıda katkı maddelerinden (210690) oluşmaktadır.

AT'nin Topluluk dışı ithalatının önemli bir kısmı, diğer Avrupa ülkeleri, Amerika ve diğer Asya ülkeleri kaynaklıdır. Tablo 12'nin incelenmesinden de görüleceği gibi, ithalatın bölgesel dağılımı, ihracatın bölgesel dağılımına göre daha heterojendir.

Tablo : 11									
AT'nin Topluluk Dışından Belli Başlı İşlenmiş Tarım Ürünleri İthalatı (Liste III, IV ve V Toplamı-Milyon ECU)									
GTİP	Mallar	1988	1989	1990	1991	1992	1993	1994	1995*
071040	Tatlı Mısır	26	23	22	27	28	31	37	40
170490	Şekerlemeler	70	78	85	95	109	107	111	111
180631	Doldurulmuş kakao mamulleri	23	29	30	38	39	54	44	22
180632	Doldurulmamış kakao mamulleri	51	59	63	73	73	91	92	65
180690	Çikolata ve benzeri mamuller	67	75	73	90	101	122	97	87
190120	Ekmeğe mamullerinin hazırlanmasında kullanılan karışım ve hamurlar	12	18	24	31	39	51	52	52
190230	Diğer makarnalar	11	12	13	18	21	29	31	35
190530	Tatlı bisküviler ve gofretler	59	64	70	74	75	89	93	48
190590	Diğer pastacılık mamulleri	49	53	54	66	84	91	97	102
200580	Tatlı Mısır	42	50	60	59	52	49	51	66
210690	Gıda katkı maddeleri	60	69	93	126	146	159	166	174
350110	Kazeinler	77	107	118	103	137	136	185	201
	Diğerleri	175	193	198	225	219	227	259	209
	Toplam	722	831	902	1,024	1,124	1,236	1,316	1,213

\* 15 ülke toplamı.  
Kaynak : EUROSTAT.

Tablo : 12								
AT'nin 1/95 Sayılı OKK'nın 1 Sayılı Ekinde Yar Alan İşlenmiş Tarım Ürünleri İthalatı (Toplam-Milyon ECU)								
	1988	1989	1990	1991	1992	1993	1994	1995*
1. AT(12)	5,237	6,052	6,873	7,919	8,836	8,592	9,932	12,266
2. EFTA	433	476	501	566	590	668	677	446
3. Diğer Ülkeler	290	355	400	457	534	568	639	767
a. Avrupadaki Diğer Ülkeler	83	116	127	127	170	168	215	248
b. Afrika Ülkeleri	15	13	10	13	9	14	12	16
c. Amerika Ülkeleri	82	92	120	161	187	195	188	237
d. Orta Doğu Ülkeleri	37	42	44	49	42	47	52	47
e. Diğer Asya Ülkeleri	41	52	52	69	80	89	103	145
f. Okyanusya Ülkeleri	31	40	46	38	46	51	67	69
g. Diğerleri	1	0	1	0	0	4	2	5
TOPLAM	5,960	6,883	7,774	8,942	9,960	9,828	11,248	13,479

\* 1995 Yılı AT değerleri 15 ülkenin toplamıdır.  
Kaynak : EUROSTAT

İthalat ve ihracatın bölgesel yapısı incelendiğinde, toplam ithalatın yaklaşık yüzde 90'ı yine Topluluk içinden gerçekleşirken, ihracatın yaklaşık yüzde 70'i Topluluk içine yöneliktir.

#### 4. Ankara Anlaşması'nda İşlenmiş Tarım Ürünleri

Ankara Anlaşmasında, işlenmiş tarım ürünlerine münhasır bir hüküm yoktur. Ancak, 1'inci Bölümün 10'uncu maddesinde, gümrük birliğinin mal alış verişinin tümünü kavrayacağı hükmü yer almaktadır. Tarımla ilgili 2'nci bölümde ise, tarım ürünlerinin, Topluluğu kuran antlaşmanın II'nci ekinde yer alan mallar olduğu ifade edilmektedir. Görüldüğü gibi, Ankara Anlaşmasının herhangi bir yerinde, işlenmiş tarım ürünlerine atıf yapılmamıştır. Ancak, Ankara Anlaşmasının imzalandığı tarihte, Topluluğun, işlenmiş tarım ürünleri listesi zaten mevcut değildi. Bu nedenle, Ankara Anlaşmasının bu konuda hükümler içermesi pratik olarak da mümkün değildir.

#### 5. Katma Protokol'de İşlenmiş Tarım Ürünleri

Katma protokolün 32'inci maddesinde, bu protokolün hükümlerinin 33-35 maddelerinde yer alan aykırı hükümler saklı kalmak şartıyla, katma protokolün hükümlerinin tarım ürünlerine de uygulanacağı ifade edilmektedir.

Katma Protokolün 33-35'inci maddelerinde de işlenmiş tarım ürünleri ile ilgili herhangi bir hükme rastlanmamaktadır. Ancak, 35'inci maddede, genişliği ve usulleri Ortaklık Konseyi tarafından belirlenecek tercihli bir rejimden bahsedilmektedir. Bu rejimin ilk uygulaması ise 6 sayılı Ek olarak ifade edilmiştir.

Bunun sonucu olarak, tarım ürünleri ticareti için yapılacak bir tercihli rejim uygulamasının Katma Protokolün 35'inci maddesine dayandırılması gerekmektedir.

Katma protokolün 6 sayılı Eki'nin 2-9'uncu maddeleri ile 12 ve 13'üncü maddesi, Türkiye çıkışlı tarım ürünleri ithalatına AT'nin uygulayacağı tercihli rejimi tespit etmektedir. Yani, bu maddeler de işlenmiş tarım ürünleri ile ilgili herhangi bir hüküm yoktur.

Aynı Ek'in 14'üncü maddesi, 1/95 sayılı OKK'da anılan şekliyle, Türkiye çıkışlı işlenmiş tarım ürünlerine (işlenmiş tarım ürünleri ifadesi açıkça kullanılmadan) Topluluğun uygulayacağı rejim tanımlanmaktadır. Bu madde, yine bu maddede liste olarak belirlenen malların Toplulukça Türkiye'den ithalinde uygulanan değişken unsurun (bugünkü haliyle tarım payına tekabül eden vergi) tahsili saklı kalmak üzere, sabit unsurun (bugünkü haliyle sanayi payına tekabül eden gümrük vergisi) belli bir takvim çerçevesinde kaldırılması için tedbir alınacağını hükme bağlamıştır.

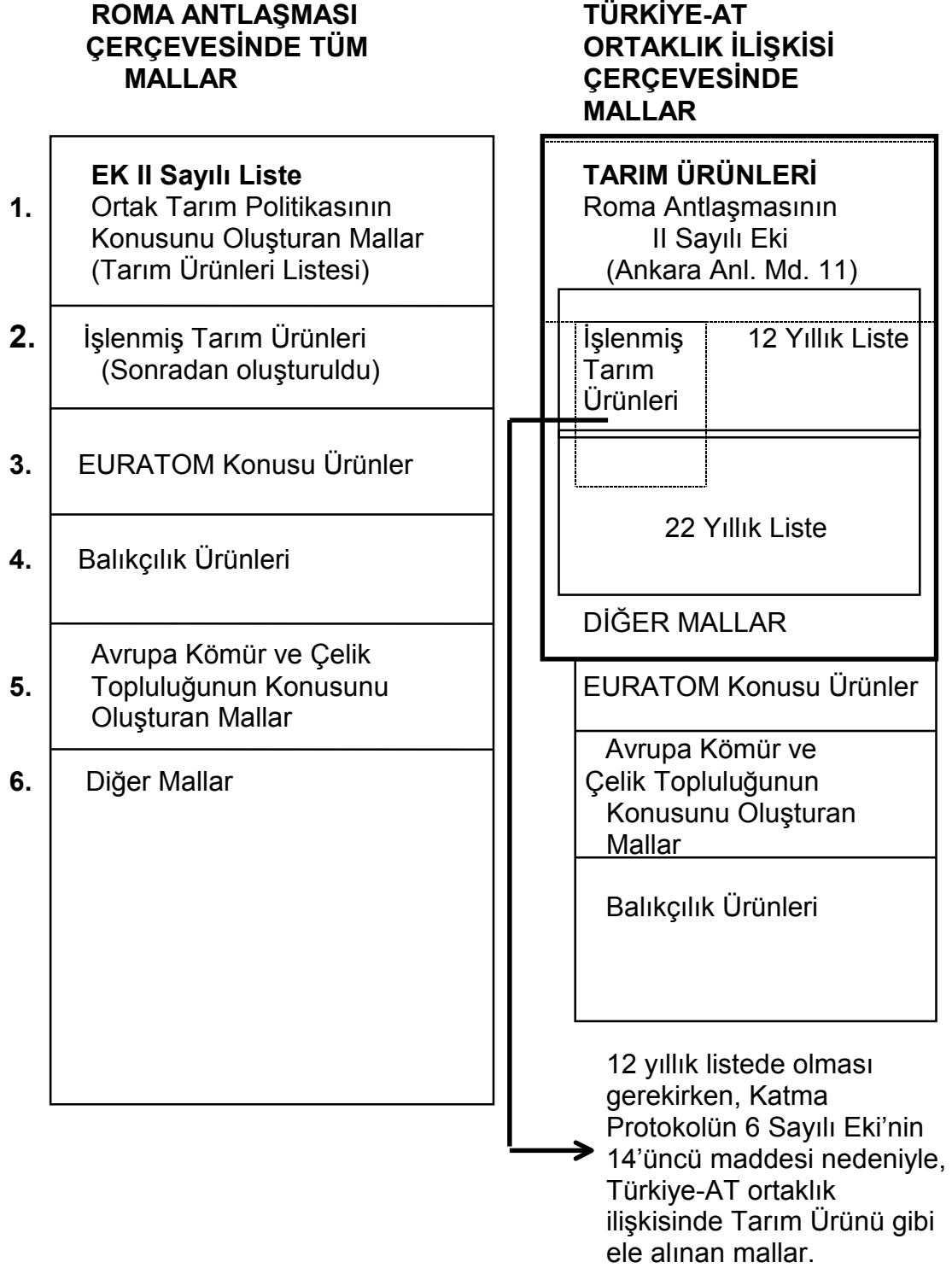
Yine aynı Ek'in 17'nci maddesi, Türkiye'ye, tarım ürünleri konusunda Topluluğa tercihli bir rejim tanıma yükümlülüğü getirmektedir. Bu yükümlülüğün ne ölçüde yerine getirildiği, 1/95 sayılı OKK'dan sonra önemini yitirmiştir. Çünkü, bu konular 1/95 sayılı OKK'da yeniden düzenlenmiştir.

14'üncü madde içeriği listenin, bu maddenin yer aldığı Katma Protokol Ek 6'da yer almış olması önemlidir. Çünkü, bu uygulama, bu malların, Roma Antlaşmasının II Sayılı Eki'nde yer almamalarına rağmen, Türk tarafınca tarım ürünü olarak telakki edilmesini sağlamış ve böylece, Türk tarafına, bu mallar için, 22 yıllık listede yer alanlar hariç olmak üzere, gümrük vergisi indirimi yapmama imkanını vermiştir.

Bahse konu Ek'in 14'üncü maddesinde yer alan işlenmiş tarım ürünlerinin bir kısmı, Türkiye'nin 22 yıllık indirim listesinde yer almıştır. Bu ürünlerden, 22 yıllık listede yer alan ürünlerin dışında kalan ürünler, Roma Antlaşmasının II sayılı Eki'nde ve II Sayılı Ek'in sonradan yapılan değişikliklerle oluşan yeni halinde de yer almadığına göre, bunların, 12 yıllık süre içinde gümrük vergisi indirimi tamamlanacak malların içinde olduğunu zımnen kabul etmek gerekir. Halbuki, Türkiye, geçmiş dönemlerde yaptığı gümrük vergisi indirimlerinde, bu malları tarım ürünü olarak telakki ederek, AT'ye karşı bu mallarda gümrük vergisi indirimine gitmemiştir. Günümüzde artık önemi kalmayan yapılmayan bu uygulamanın dayanağı, bu malların, tarım tavizlerinin ilk uygulaması olan EK 6'da yer alması olarak gösterilebilir. 1/95 sayılı OKK ile, AT ile Türkiye'nin bu mallar konusundaki yükümlülükleri, şeklen açıkça benzeşir hâle getirildiği için, geçmiş uygulamaların karmaşıklığının ve

yanlış veya doğruluğunun günümüze yansıttığı hukukî sorunlar ortadan kalkmış durumdadır.

## 6. 1/95 Sayılı Türkiye-AT Ortaklık Konseyi Kararında İşlenmiş Tarım Ürünleri





Türkiye'nin işlenmiş tarım ürünleri ticareti konusunda uygulayacağı vergilendirme ile ilgili mevzuat hükümlerinin sınırlamaları, 1/95 sayılı OKK'nın V'inci Bölümünde düzenlenmiştir.

Bu bölümün başlığında, "*Avrupa Topluluđunu Kuran Antlaşmanın II sayılı Ekinde yer almayan işlenmiş tarım ürünleri*" ifadesi kullanılarak, madde kapsamı, dolaylı yoldan da olsa, sınırlandırılmış ve Katma Protokolde birleştirilmiş gibi gözüküđü halde, tarım ürünleri bölümünden ayrılmıştır.

1/95 sayılı OKK'nın bahse konu bölümünün 17'inci maddesi, bu bölüm hükümlerinin Ek 1'de yer alan ürünlere uygulanacağını belirlemektedir. Bu madde dikkatle incelendiğinde, Ek 1'de yer alan maddelerin tarım payları için, bu malların üçüncü ülkelerden ve AT'den ithali sırasında, aşağıda açıkça izah edilecek olan rejimin, ayırım yapmadan uygulanacağı sonucu çıkar. Başka bir ifade ile, ayırım yapılabileceğini gösteren bir hükme rastlanmamaktadır. Öyle ise, tarım paylarına tekabül eden vergilendirmenin, tarım ürünleri gümrük birliđine dahil olmadığına göre, DTÖ kurallarına göre uygulanması gerekir.

Bu bölümün 18'inci maddesinde, "13'üncü madde hükümleri saklı kalmak üzere" ifadesi kullanılmaktadır. 13 madde, 1/95 sayılı OKK'nın yürürlüğe giriş tarihinde, Türkiye'nin, Topluluđun ortak gümrük tarifesine uyum sağlayacağı hükmünü amirdir. Bilindiđi gibi OGT'ye uyum, sanayi ürünleri için geçerli olan bir yükümlülüktür. Demek ki, bu ürünler için, 18'inci madde ile 13'üncü maddenin birlikte ele alınması gerekmektedir. Bunun sonucu olarak, Türkiye'nin, bu malların üçüncü ülkelerden ithalinde AT'nin uyguladıđı biçimde OGT uygulaması, 18'inci maddeye göre de, eđer isterse (ingilizce metinde "may" ifadesi kullanılmıştır), bu malların içerdii tarım payına karşılık gelen bir koruma uygulayacağı belirtilmektedir. 18'inci maddenin incelenmesinden anlaşılacağına göre, "uygulama zorunluluđu" yoktur, "uygulayıp uygulamama hakkı" vardır. Yine aynı madde, eđer Türkiye bu tarım payı korumasını uygularsa, bunu, 19'uncu madde hükümlerine göre tespit edeceğini amirdir. Uygulama özgürlüğüne karşın, sistem kısıtı bulunmaktadır. Yani, Türkiye'nin keyfi bir uygulama yapabilmesi söz konusu değildir.

Söz konusu malların, Topluluktan Türkiye'ye ithali sırasında, Madde 13'e göre, gümrük vergisi uygulanmayacak (bu malların sanayi malı olması ve gümrük birliđine dahil olması nedeniyle), fakat, 20'inci maddenin 4'üncü paragrafı hükmüne göre, bu malların içerdii tarım payı için, yine 19'uncu madde ile belirlenen bir koruma uygulayacaktır (ingilizce metinde "shall apply" ifadesi kullanılmaktadır, bu ifade, uygulama yapıldığı takdirde, tarım payına tekabül eden verginin hesaplanmasında uyulması gereken zorunlu yöntemi belirlemektedir).

20'nci maddenin 3'üncü paragrafı, Topluluğun, bu malların ithalinde, tarım payına karşılık gelen vergileri, üçüncü ülke çıkışlı ithalatla, Türkiye çıkışlı ithalata eşit olarak uygulayacağını ifade etmektedir. Yani bu malların tarım payına karşılık gelen vergiler için, tercihli bir rejim oluşturulmamıştır<sup>2</sup>. 1/95 sayılı OKK'da, Toplulukla Türkiye arasında tarım ürünleri ticareti için tercihli bir rejim uygulanması 26'ncı madde ile düzenlenmiştir. 26'ncı madde, işlenmiş tarım ürünleri ile ilgili ne madde hükümlerine, ne de ek tablolara atıfta bulunmaktadır. Bu nedenle, 26'ncı madde hükümlerine göre de, bu mallar için tercihli bir rejimin uygulandığı savunulamaz. Eğer 26'ncı madde, ilgili işlenmiş tarım ürünleri listesine atıfta bulursa idi, bu karar, DTÖ'nün de onayından geçtiği için, bu kapsama giren mallar için dolaylı bir tercihli ticaret rejimi uygulaması olarak kabul edilebilirdi. Ancak, Topluluk, 20'nci maddenin 3'üncü paragrafında, açıkça bu malların tarım payları için tercihli bir uygulama yapmayacağını beyan etmiştir. Bu çerçevede, Türkiye, bu mallar için tercihli bir rejim uyguluyoruz şeklinde bir savunma yapamaz. Bu şekilde bir ifade, MFN kuralına göre, Türkiye'nin ayırimcılık yaptığını kabul etmesi anlamına gelecektir.

1/95 sayılı OKK'nın DTÖ'den geçmiş olması, kararda belirlenen vergi oranlarının, takvim uygulaması ile birlikte DTÖ'ye konsolidasyonu anlamına gelecektir (kanımızca zaten bu haliyle konsolide hâle gelmiştir).

20'nci maddenin 1'inci paragrafı, İngilizce metinde "may apply" ifadesini içermektedir. Bu ifadeye göre, bu vergilerin, Türkiye tarafından da, Topluluk tarafından da uygulanması ihtiyarîdir. Buna rağmen, 3'üncü ve 4'üncü paragrafların İngilizce metinlerinde "shall apply" ifadeleri bulunmaktadır. Bu da, isteğe bağlı uygulamaların, uygulanması halinde mecburi uygulanış biçimlerini göstermektedir. Burada önemli olan, AT'nin yükümlülüklerinden ziyade, Türkiye'nin yükümlülüğüdür. Çünkü, 1/95 sayılı OKK'da, Topluluğun uyguladığı tarım payına tekabül eden verginin nasıl hesap edileceğine dair bir hüküm yoktur, sadece, eşit olarak uygulayacağına amir hüküm bulunmaktadır. Türkiye açısından durum farklılık göstermektedir; 18'inci madde, üçüncü ülkelere karşı, 20'nci maddenin 4'üncü paragrafı da Topluluğa karşı, Türkiye'nin tarım payı uygulayabileceğini belirlerken, bununla ilgili hesaplamanın, 19'uncu maddeye göre yapılacağını belirlemektedir.

<sup>2</sup> Katma Protokolün 6 sayılı Ekinin 14'üncü maddesi AT'nin üstlendiği bir yükümlülüktür. Bu madde ile AT'nin üstlendiği, sabit verginin indirilmesi yükümlülüğüdür ki, bu zaten, 1/95 sayılı karardaki sanayi payı olarak ifade edilen kısmın gümrük vergisidir. Yoksa, değişken unsur (tarım payına tekabül eden vergi) konusunda Katma Protokolde de herhangi bir indirim veya tavizli uygulama taahhüdü yoktur. Topluluk, bu malların tarım payları için, 1/95 Sayılı OKK ile de Türkiye'ye taviz tanımamıştır.

Tablo : 13 OKK EK 5	
Türkiye'nin AT dışındaki ülke menşeli ithalatta temel tarım ürünlerine 1996 yılında uygulayacağı temel meblağlar (ECU / 100 kg)	
Temel Ürünler	
Ekmeklik buğday	7.44
Sert buğday	6.39
Çavdar	2.33
Arpa	2.95
Mısır	2.91
Pirinç	25.41
Rafine şeker	36.68
İzoglukoz	23.51
Melas	15.14
Yağsız süt tozu	140.90
Tam yağlı süt tozu	142.31
Tereyağı	172.17

Topluluk ve üçüncü ülkeler için farklı vergiler olabileceğini gösteren herhangi bir hüküm yoktur. bu Kararın 26'ncı maddesine dayandırılmadan böyle bir hüküm kararda yer almış olsa idi, 1/95 sayılı OKK'nın DTÖ'den geçebilmesi mümkün olmazdı. Bu nedenle, bu ürünlerin tarım paylarının tabî olacağı rejimin DTÖ kurallarına uygun olması gerekir. Ancak, daha önce de belirtildiği gibi, uygulanacak vergilerin üst sınırları Topluluk tarafından Türkiye'ye dikte edilmiştir veya ortaklaşa olarak, Türkiye'nin uygulayacağı vergilerin üst sınırlarında anlaşmaya varılmıştır. Bunu belirleyen hükümler, tercihli bir rejim uygulaması ile ilgili olmadığına göre, Türkiye tarafından DTÖ'ye yapılmış dolaylı bir konsolidasyondur ve uygulaması, bundan böyle DTÖ kurallarına uygun olarak yapılacaktır. Tarım payı ile ilgili indirim taahhütleri AT'ye karşı uygulanırken, ayırım yapmama prensibi nedeniyle, üçüncü ülkelere karşı da uygulanması gerekir.

Tablo : 14 OKK EK 2	
Temel Tarım Ürünleri Listesi:	
1001.90.99	tarife pozisyonlu ekmeklik buğday
1001.10	tarife pozisyonlu durum buğdayı (sert buğday)
1002.00.00	tarife pozisyonlu çavdar
1003.00.90	tarife pozisyonlu arpa
1005.90.00	tarife pozisyonlu mısır
1006.20	tarife pozisyonlu kavuzu çıkarılmış pirinç
1701.90.10	tarife pozisyonlu rafine şeker
ex 1702.40.10	tarife pozisyonlu izoglukoz
1703	tarife pozisyonlu melas
ex 0402.10.19	tarife pozisyonlu yağsız süt tozu (PG 2)
ex 0402.21.19	tarife pozisyonlu tam yağlı süt tozu (PG 3)
ex 0405.00	tarife pozisyonlu tereyağı (PG 6)

hesaplamlarda kullanılacak vergilerde herhangi bir ayrıcalık yoktur.

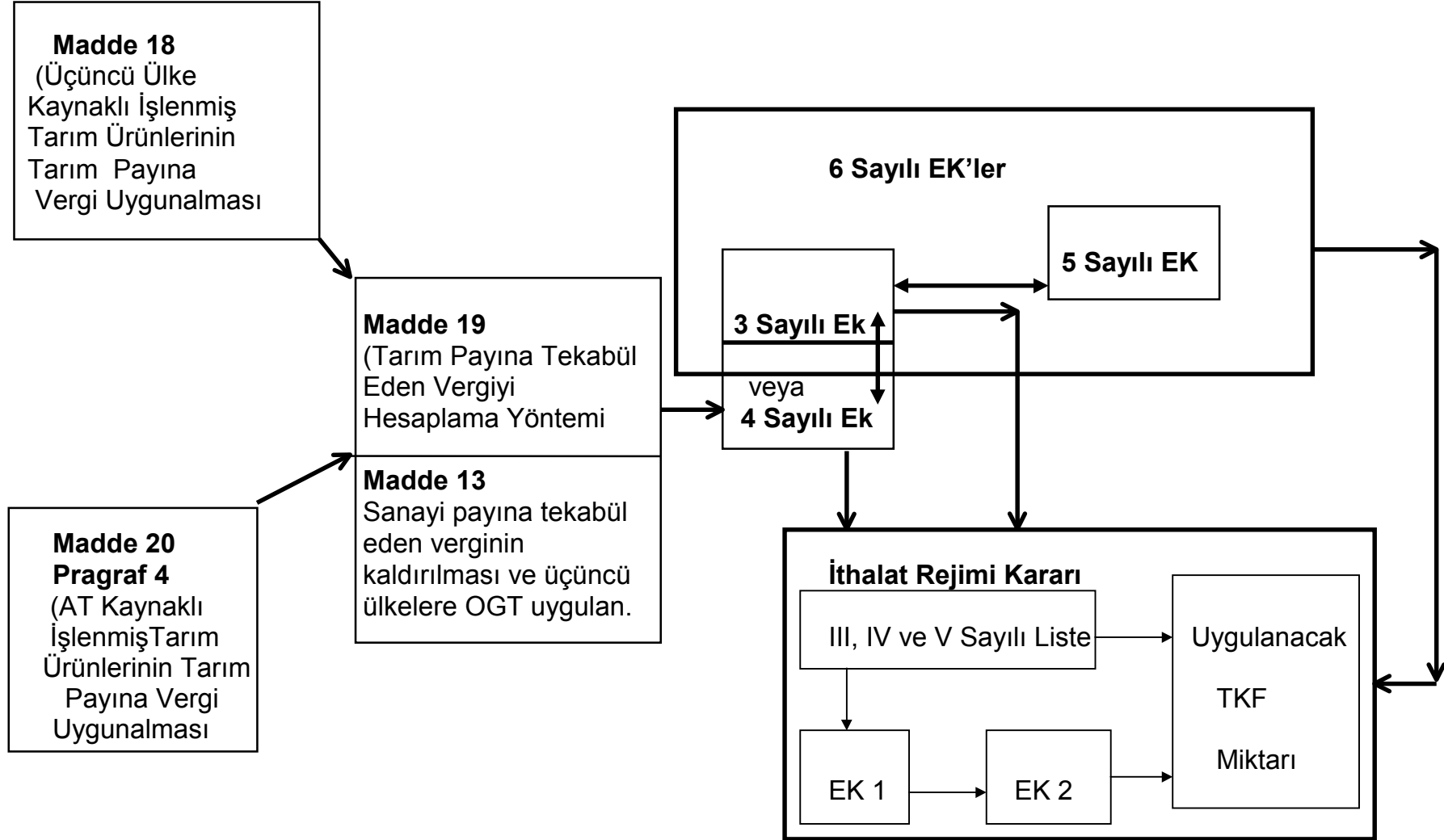
19'uncu maddede, üçüncü ülkelerle Topluluğa farklı muamele edileceğine veya edilebileceğine dair hiçbir hüküm yoktur. Ayrıca, 21'inci maddede belirtilen sapma, indirim takvimi ile ilgili bir sapmadır. İndirimlerde, üçüncü ülkelerle Topluluğa farklı bir uygulama yapılabileceğine müsaade eden bir sapma değildir. Bu nedenle, 1/95 sayılı OKK'da, işlenmiş tarım ürünlerinin tarım payına tekabül eden vergilerin,

19'uncu Maddenin 1'inci paragrafında, Türkiye tarafından işlenmiş tarım ürünlerinin tarım payına uygulanacak vergiye ulaşmak için, temel tarım ürünlerine uygulanacak vergilerin ne olacağı, yine bu maddenin 3'üncü paragrafında belirlenmiştir. Üçüncü paragrafta, bu vergilerin, 5 sayılı Ek'de gösterilen vergiler olduğu belirtilmektedir. 5 sayılı Ek'de de görüleceği gibi, gerek Topluluk için gerek üçüncü ülkeler için,

Tablo : 15

OKK EK 3 (Örnek)												
(Beher 100 kg için)												
KN Kodu (1)	Tanım (2)	Ekmeklik Buđday (kg) (3)	Sert Buđday (kg) (4)	Çavdar (kg) (5)	Arpa (kg) (6)	Mısır (kg) (7)	Pirinç (kg) (8)	Rafine Şeker (kg) (9)	Melas (kg) (10)	Yađsız Süt Tozu (kg) (11)	Tam Yađlı Süt Tozu (kg) (12)	Tereyađ (kg) (13)
0403	Yayık altı süt, pıhtılaşmış süt ve krema, yođurt, kefir ... .. : - Yođurt -- Aromalandırılmış veya ilave meyve veya kakao içerenler --- Toz, granül veya diđer katı şekilde olanlar 0403.10.51 ---- Ađırlık itibariyle içerdđđi katı yađ oranı % 1,5'i geçmeyenler										100	
1704	Kakao içermeyen şeker mamulleri 1704.10 -Ciklet (şekerle kaplanmış olsun, olmasın) -- Ađırlık itibariyle % 60'dan az sakkaroz içerenler 1704.10.11 --- Şerit şeklinde cikletler . 1704.90.81 Diđerleri					30		58				
1806	Çikolata veya kakao içeren diđer gıda müstahzarları 1806.32 --- Doldurulmamış											
1902	Makarnalar (pişirilmiş veya et ile veya diđer maddelerle doldurulmuş veya başka şekilde hazırlanmış olsun olmasın) - Pişirilmemiş makarna 1902.11 -- Yumurta içerenler		167									

## 19'uncu madde ile getirilen sistem



Nihai malın tarım payına uygulanacak verginin hesabı için, o malın bünyesine giren EK 2'de gösterilen temel tarım ürünleri miktarının belirlenmesi gerekmektedir. Ek 3, Ek 1'de yer alan işlenmiş tarım ürünlerinin üretiminde kullanılan ortalama temel tarım ürünü miktarlarını göstermektedir. Ek 3'de gösterilen ortalama miktarlar ve Ek 5'de temel tarım ürünleri için gösterilen vergiler kullanılarak Ek 6/Tablo 1 ve Ek 6/Tablo 2'nin en son sütunları (tarım payına uygulanacak hedef vergiler) hesaplanmıştır.

### **Örnek 1:**

Mal tanımı: 15.17.10-Ağırlık itibariyle içindeki katı süt yağı oranı % 10'u geçen fakat % 15'i geçmeyen margarin (sıvı margarin hariç).

OKK Ek 3'e göre; içerdiği temel tarım ürünü: 15 kg tereyağ/100 kg

Bu durumda 100 kg 15.17.10 pozisyonlu margarin ithalinde tahsil edilecek tarım payı vergisi:

$$\begin{array}{c} \boxed{\text{Ek 5'de gösterilen vergi}} \\ \downarrow \\ \underline{15 \text{ kg tereyağı} \times (172.17/100) \text{ ECU} = 25.82 \text{ ECU}} \end{array}$$

olarak hesaplanacaktır.

Nitekim, bu usule göre bu mallar için hesaplanan tarım payı vergisi, 1996 yılı İthalat Rejimi Kararı III Sayılı Listede, 25,82 ECU/100 kg olarak belirlenmiştir.

### **Örnek 2:**

Mal tanımı: 17.04.10.11 ve 17.04.10.19 - Ağırlık itibariyle % 60'dan az sakkaroz içeren cikletler.

Kombine Nomanklatür Kodu:

- 17.04.10.11- Şerit şeklinde cikletler
- 17.04.10.19- Diğerleri

OKK Ek 3'de de görüleceği gibi bu iki malın 100 kg'ının bünyesinde, temel tarım ürünü olarak;

- 30 kg mısır
- 58 kg toz şeker

bulunmaktadır. Bu iki temel tarım ürününün 100'er kg'ından, Ek 5'e göre mısır için 2,91 ECU, toz şeker için 36,68 ECU tarımsal vergi tahsil etmek gerekmektedir.

Bu durumda, 17.04.10 pozisyonlu 100 kg ciklet ithalinde uygulanacak tarım payı vergisi:

$$\begin{array}{l} \underline{30 \text{ kg mısır} \times (2,91/100) \text{ ECU} = 0,87 \text{ ECU}} \\ \underline{58 \text{ kg toz şeker} \times (36,68/100) \text{ ECU} = 21,27 \text{ ECU}} \end{array}$$

TOPLAM = 22,14 ECU  
olarak hesaplanacaktır.

Nitekim, OKK Ek 6/Tablo 1'in en son sütununda bu mal için uygulanacak tarım payı vergisinin 22,14 ECU/100 kg olduğu görülür.

### Örnek 3:

Mal tanımı: 18.06.10.10 - Sakkaroz içermeyen veya ağırlık itibariyle % 65'den az sakkaroz (sakkaroz olarak ifade edilen invert şeker dahil) veya sakkaroz olarak ifade edilen izoglukoz içeren kakao tozu.

Kombine Nomanklatür Kodu : 18.06.10.10

OKK Ek 3'e göre; içerdiği temel tarım ürünü:60 kg toz şeker/100 kg  
Bu durumda 100 kg 18.06.10.10 pozisyonlu kakao tozu ithalinde tahsil edilecek tarım payı vergisi:

$$\underline{60 \text{ kg toz şeker} \times (36.68/100) \text{ ECU} = 22.00 \text{ ECU}}$$

olarak hesaplanacaktır.

Nitekim, OKK Ek 6/Tablo 2'nin en son sütununda bu mal için uygulanacak tarım payı vergisi 22 ECU/100 kg olarak belirtilmiştir.

Yukarıdaki üç ayrı örnekte gösterilen malların ve aynı listede yer alan diğer malların tarım payı için hesaplanan vergilerin, AT'ye karşı, üçüncü ülkelere uygulanacak olandan farklı olarak uygulanabileceğini gösteren herhangi bir hüküm, 1/95 sayılı OKK'da yer almamıştır.

Yukarıda gösterilen örneklerde ele alınan mallar, OKK Ek 3'de bünyelerinde yer alan temel tarım ürünleri miktarının açıkça belirtildiği mallardır. Bunun yanı sıra, aynı Ek'de bünyelerine giren temel tarım ürünleri miktarları gösterilmeyen mallar için OKK Ek 4'e atıf yapılmıştır. Ek 4'de, bu malların, ağırlık olarak içerdiği,

- Nişasta/glukoz<sup>3</sup>
- Sakkaroz/invert şeker/izoglukoz<sup>4</sup>
- Süt yağı
- Süt proteini

miktarlarına denk düşen verginin, tarım payına düşen vergi olarak uygulanması gerekmektedir.

<sup>3</sup> Glukozun nişastaya dönüşüm katsayısı 0,9'dur.

<sup>4</sup> Dönüşüm oranları için, bk. 1/95 sayılı OKK , Ek 4 dipnotları.

Tablo : 16

OKK EK 4																
Süt yağı (% Ağırlık olarak)	Süt Proteini (% Ağırlık olarak)	Nişasta / Glikoz (% ağırlık olarak)*														
		>= 0<5					>= 5<25					>= 25<50				
		Sakkaroz / İvert Şeker / İzoglikoz (% ağırlık olarak)														
		>= 0<5	>= 5<30	>= 30<50	>= 50<70	>= 70	>= 0<5	>= 5<30	>= 30<50	>= 50<70	>= 70	>= 0<5	>= 5<30	>= 30<50	>= 50	>= 0<5
>=0 <1,5	>=0 <2,5	0.00	8.80	16.51	23.84	34.11	2.28	11.08	18.78	26.12	36.39	4.86	13.67	21.37	28.71	7.66
	>=2,5< 6	19.73	28.53	36.23	43.57	53.84	22.00	30.81	38.51	45.85	56.12	24.59	33.39	41.10	48.43	27.39
	>=6 <18	59.18	67.98	75.68	83.02	93.29	61.46	70.26	77.96	85.30	95.57	64.04	72.85	80.55	87.88	66.84
	>=18 <30	105.68	114.48	122.18	129.52	139.79	107.95	116.76	124.46	131.79	142.06	110.54	119.34	127.05	134.38	113.33
	>=30 <60	205.71	214.52	222.22	229.56	239.83	207.99	216.79	224.50	231.83	XXX	210.58	219.38	227.08	XXX	213.37
	>=60	293.07	301.88	309.58	XXX	XXX	295.35	304.15	311.86	XXX	XXX	297.94	306.74	XXX	XXX	XXX
>=1,5 <3	>=0 <2,5	5.17	13.97	21.67	29.01	39.28	7.44	16.25	23.95	31.28	41.55	10.03	18.83	26.54	33.87	12.82
	>=2,5< 6	24.89	33.69	41.40	48.73	59.00	27.17	35.97	43.67	51.01	61.28	29.76	38.56	46.26	53.60	32.55
	>=6 <18	64.34	73.15	80.85	88.19	98.46	66.62	75.42	83.13	90.46	100.73	69.21	78.01	85.71	93.05	72.00
	>=18 <30	110.84	119.64	127.35	134.68	144.95	113.12	121.92	129.62	136.96	147.23	115.70	124.51	132.21	139.55	118.50
	>=30 <60	210.88	219.68	227.39	234.72	244.99	213.16	221.96	229.66	237.00	XXX	215.74	224.55	232.25	XXX	218.54
	>=60	298.24	307.04	314.74	XXX	XXX	300.51	309.32	317.02	XXX	XXX	303.10	311.90	XXX	XXX	XXX
>= 3 < 6	>=0 <2,5	10.33	19.13	26.84	34.17	44.44	12.61	21.41	29.11	36.45	46.72	15.19	24.00	31.70	39.04	17.99
	>=2,5< 12	45.37	54.17	61.88	69.21	79.48	47.65	56.45	64.15	71.49	81.76	50.23	59.04	66.74	74.08	53.03
	>=12	110.37	119.17	126.88	134.21	144.48	112.65	121.45	129.15	136.49	146.76	115.23	124.04	131.74	139.08	118.03
>= 6 < 9	>=0 <4	17.22	26.02	33.72	41.06	51.33	19.49	28.30	36.00	43.34	53.61	22.08	30.88	38.59	45.92	24.88
	>=4 < 15	59.63	68.43	76.14	83.47	93.74	61.91	70.71	78.41	85.75	96.02	64.49	73.30	81.00	88.34	67.29
	>=15	117.26	126.06	133.76	141.10	151.37	119.53	128.34	136.04	143.38	153.65	122.12	130.92	138.63	145.96	124.92
>= 9 < 12	>=0 <6	24.10	32.91	40.61	47.95	58.22	26.38	35.18	42.89	50.22	60.49	28.97	37.77	45.47	52.81	31.76
	>=6 < 18	73.87	82.68	90.38	97.72	107.99	76.15	84.95	92.66	99.99	110.26	78.74	87.54	95.24	102.58	81.53
	>=18	122.73	131.54	139.24	146.58	156.85	125.01	133.81	141.52	148.85	XXX	127.60	136.40	144.10	XXX	130.39
>=12 < 18	>=0 <6	34.43	43.24	50.94	58.28	68.55	36.71	45.51	53.22	60.55	70.82	39.30	48.10	55.80	63.14	42.09
	>=6 < 18	83.14	91.94	99.64	106.98	117.25	85.41	94.22	101.92	109.26	119.53	88.00	96.80	104.51	111.84	90.80
	>=18	126.02	134.82	142.53	149.86	160.13	128.30	137.10	144.80	152.14	XXX	130.88	139.69	147.39	XXX	133.68
>=18 < 26	>=0 <6	49.93	58.73	66.44	73.77	84.04	52.21	61.01	68.71	76.05	86.32	54.79	63.60	71.30	78.64	57.59
	>=6	120.38	129.18	136.89	144.22	154.49	122.66	131.46	139.16	146.50	156.77	125.24	134.05	141.75	149.09	128.04
>=26 < 40	>=0 <6	77.48	86.28	93.98	101.32	111.59	79.75	88.56	96.26	103.60	XXX	82.34	91.14	98.85	XXX	85.14
	>=6	131.02	139.82	147.52	154.86	XXX	133.30	142.10	149.80	157.14	XXX	135.88	144.69	152.39	XXX	138.68
>=40 < 55		108.47	117.27	124.97	132.31	XXX	110.74	119.55	127.25	134.59	XXX	113.33	122.13	129.84	XXX	116.13
>=55 < 70		139.46	148.26	155.96	XXX	XXX	141.73	150.54	158.24	XXX	XXX	144.32	153.13	XXX	XXX	XXX
>=70 < 85		170.45	179.25	186.95	XXX	XXX	172.73	181.53	XXX	XXX	XXX	175.31	184.12	XXX	XXX	XXX
>=85		201.44	210.24	XXX	XXX	XXX	203.72	212.52	XXX	XXX	XXX	XXX	XXX	XXX	XXX	XXX



OKK Ek 3'de gösterilen mallardan OKK Ek 4'e atıfta bulunulanlar için, bu hesaplama yöntemi, 1996 yılı İthalat Rejimi Kararı ile uygulanmaya başlanmıştır. Şu kadarla ki, Bu hesaplama yönteminde de, AT ile üçüncü ülkelere uygulanacak vergileri farklılaştıran bir hüküm bulunmadığı gibi, Ek 4 genel bir tablodur ve içerdiği sütun ve satırlar bütün ülkeler çıkışlı ithalat için geçerlidir.

#### 7. 1996 Yılı İthalat Rejimi Kararı ve 1996 Yılı İthalat Rejimi Kararına Ek 23 Mart 1997 tarih ve 96/9193 sayılı Karar Uygulaması

1/95 Sayılı OKK Ek 1'de yer alan mallardan, Ek 6 Tablo 1 ve Tablo 2'de yer almayan ve tarım payına tekabül eden hedef vergilerin 1 Ocak 1995 tarihi itibarıyla uygulanmasına başlanan mallar, 1996 Yılı İthalat Rejimi Kararı III Sayılı Listede, OKK Ek 6 Tablo 1'de yer alan ve tarım payına tekabül eden hedef vergilerin 1 Ocak 1999 tarihinde uygulanmasına başlanacak olan mallar 1996 yılı İthalat Rejimi Kararı V Sayılı Listede ve OKK Ek 6 Tablo 2'de yer alan ve tarım payına düşen hedef vergilerin 1 Ocak 1997 tarihi itibarıyla uygulanmasına başlanacak ürünler 1996 Yılı İthalat Rejimi Kararı IV Sayılı Listede gösterilmiştir.

İthalat Rejimi Kararı III Sayılı Listede gösterilen mallara uygulanacak TKF miktarları AT, EFTA ülkeleri ve üçüncü ülkeler için farklılaştırılmadan aynı sütunda gösterilirken, IV ve V Sayılı Listelerde gösterilen mallara uygulanacak TKF için AT ve EFTA ülkeleri ile üçüncü ülkeleri ayıran iki ayrı sütun oluşturulmuştur.

Böyle ayırıcı bir uygulamayı gerektiren veya buna izin veren herhangi bir hukukî dayanağın olmadığı bir önceki bölümde de açıklanmıştı. Böyle bir uygulama, OKK Ek 4'ün, İthalat Rejimi Kararında Ek 1 şekline dönüşen hâlinin ve İthalat Rejimi Kararı Ek 2'nin uygulanmaya başlanması ile mümkün olmuştur.

OKK Ek 4'de gösterilen tarım payına düşen hedef vergiler, OKK Ek 6 Tablo 1'de yer alan mallar için 1 Ocak 1999, OKK Ek 6 Tablo 2'de yer alan mallar için 1 Ocak 1997 tarihleri itibarıyla uygulanabileceği için, 1996 Yılı İthalat Rejimi Kararında, OKK Ek 4 yerine, düzenleniş biçimi benzer olan, İthalat Rejimi Kararı Ek 1 oluşturulmuştur. OKK Ek 4'de doğrudan doğruya vergi miktarları gösterilirken, İthalat Rejimi Kararı Ek 4'de, İthalat Rejimi Kararı Ek 2'ye referans olacak kodlar yer almıştır. Bu tabloda, Ek 1'de yer alan kod numaralarına tekabül eden vergiler gösterilmiştir. Tablo incelendiğinde, dört sütundan oluştuğu anlaşılmaktadır.

**Tablo : 17**  
**III SAYILI LİSTE**

1996 YILI İTHALAT REJİMİ KARARI

GTİP	Madde İsmi	AT ve EFTA Ülkeleri için GV	Diđer Ülkeler için GV	Tarım Payı Olarak Fona Ödenecek ECU (Karşılığı TL)
0403.10.51.10.00	İlave Kakao İçerenler	Muaf	12.2	140,9 ECU/100 kg/net
0403.10.51.90.00	Diđerleri	Muaf	12.2	140,9 ECU/100 kg/net
.	.	Muaf	.	.
.	.	Muaf	.	.
2101.12.98.10.00	Katı süt yađı ... .. içerenler	Muaf	12.3	T4
.	.	Muaf	.	.
.	.	Muaf	.	.
.	.	Muaf	.	.
.	.	Muaf	.	.
3824.60.91.00.00	D-glusitol miktarı üzerinden hesaplandığında ađırlık itibariyle % 2 veya daha az D-mannitol içerenler	Muaf	11.3	3,3 ECU/100 kg/net
3824.60.99.00.00	Diđerleri	Muaf	9	5,28 ECU/100 kg/net

23.3. 1997 Tarih ve 96/9193 Sayılı, İTHALAT REJİMİ KARARI'na Ek Karar

GTİP	Madde İsmi	AT ve EFTA Ülkeleri için GV	Diđer Ülkeler için GV		Tarım Payı Olarak Fona Ödenecek ECU (Karşılığı TL)
			1/1/1997-30/6/1997	1/7/1997'den İtibaren	
0403.10.51.10.00	İlave Kakao İçerenler	0	11.4	10.7	140,9 ECU/100 kg/net
0403.10.51.90.00	Diđerleri	0	11.4	10.7	140,9 ECU/100 kg/net
.	.	0	.	.	.
.	.	0	.	.	.
2101.12.98.10.00	Katı süt yađı ... .. içerenler	0	11.7	11	T4
.	.	0	.	.	.
.	.	0	.	.	.
.	.	0	.	.	.
.	.	0	.	.	.
3824.60.91.00.00	D-glusitol miktarı üzerinden hesaplandığında ađırlık itibariyle % 2 veya daha az D-mannitol içerenler	0	10.6	9.8	...
3824.60.99.00.00	Diđerleri	0	9	9	...

**Tablo : 18**  
**IV SAYILI LİSTE**

1996 YILI İTHALAT REJİMİ KARARI

GTİP	Madde İsmi	AT ve EFTA Ülkeleri İçin GV	Diđer Ülkeler İçin GV	AT ve EFTA Ülkeleri İçin Tarım Payı Olarak Fona Ödenecek ECU (Karşılıđı TL)	Diđer Ülkeler İçin Tarım Payı Olarak Fona Ödenecek ECU (Karşılıđı TL)
0405.20.10.00.00	İçerdiđi katı yağ oranı ađırlık itibariyle .....olanlar	Muaf	12.3	T3	T2
0405.20.30.00.00	İçerdiđi katı yağ oranı ađırlık itibariyle .....olanlar	Muaf	12.3	T3	T2
.	.	Muaf	.	.	.
.	.	Muaf	.	.	.
1704.90.65.00.11	Sakızlı şekerler	Muaf	12.3	T3	T2
.	.	Muaf	.	.	.
1806.10.90.00.00	Ađırlık itibariyle ..... içerenler	Muaf	9.7	78.68 ECU/100 kg/net	106.68 ECU/100 kg/net
.	.	Muaf	.	.	.
.	.	Muaf	.	.	.
2106.90.98.00.16	Diyet Mamaları	Muaf	12.3	...	...
2106.90.98.00.19	Diđerleri	Muaf	12.3	T3	T2

23.3. 1997 Tarih ve 96/9193 Sayılı, İTHALAT REJİMİ KARARI'na Ek Karar

GTİP	Madde İsmi	AT ve EFTA Ülkeleri İçin	Diđer Ülkeler İçin GV		AT ve EFTA Ülkeleri İçin Tarım Payı Olarak Fona Ödenecek ECU (Karşılıđı TL)	Diđer Ülkeler İçin Tarım Payı Olarak Fona Ödenecek ECU (Karşılıđı TL)
			1/1/1997-30/6/1997	1/7/1997'den İtibaren		
0405.20.10.00.00	İçerdiđi katı yağ oranı ađırlık itibariyle .....olanlar	0	11.7	11	T4	T2
0405.20.30.00.00	İçerdiđi katı yağ oranı ađırlık itibariyle .....olanlar	0	11.7	11	T4	T2
.	.	0	.	.	.	.
.	.	0	.	.	.	.
1704.90.65.00.11	Sakızlı şekerler	0	11.7	11	T4	T2
.	.	0	.	.	.	.
1806.10.90.00.00	Ađırlık itibariyle ..... içerenler	0	9.3	9	36.68 ECU/100 kg/net	106.68 ECU/100 kg/net
.	.	0	.	.	.	.
.	.	0	.	.	.	.
2106.90.98.00.16	Diyet Mamaları	0	11.7	11	...	...
2106.90.98.00.19	Diđerleri	0	11.7	11	T4	T2

**Tablo : 19**  
**V SAYILI LİSTE**

1996 YILI İTHALAT REJİMİ KARARI

GTİP	Madde İsmi	AT ve EFTA Ülkeleri İçin GV	Diđer Ülkeler İçin GV	İçin Tarım Payı Olarak Fona Ödenecek ECU (Karşılıđı TL)
1704.10.11.00.00	Şerit şeklinde olan cikletler	Muaf	7.7	72.74 ECU/100 kg/net
1704.10.19.00.00	Diđerleri	Muaf	7.7	94.3 ECU/100 kg/net
.	.	Muaf	.	.
.	.	Muaf	.	.
1904.20.10.00.00	Esası kavrulmamış hububat flokonları olan "Müsli" tipi müstah	Muaf	12.3	T2
.	.	Muaf	.	.
.	.	Muaf	.	.
.	.	Muaf	.	.
.	.	Muaf	.	.
2202.90.95.00.00	04.01 ila 04.04 pozisyonlarındaki .....	Muaf	7.6	40.79 ECU/100 kg/net
2202.90.99.00.00	04.01 ila 04.04 pozisyonlarındaki .....	Muaf	7.6	47.74 ECU/100 kg/net

23.3. 1997 Tarih ve 96/9193 Sayılı, İTHALAT REJİMİ KARARI'na Ek Karar

GTİP	Madde İsmi	AT ve EFTA Ülkeleri İçin	Diđer Ülkeler İçin GV		AT ve EFTA Ülkeleri İçin Tarım Payı Olarak Fona Ödenecek ECU (Karşılıđı TL)	Diđer Ülkeler İçin Tarım Payı Olarak Fona Ödenecek ECU (Karşılıđı TL)
			1/1/1997-30/6/1997	1/7/1997'den İtibaren		
1704.10.11.00.00	Şerit şeklinde olan cikletler	0	7.4	7.1	52.50 ECU/100 kg/net	72.74 ECU/100 kg/net
1704.10.19.00.00	Diđerleri	0	7.4	7.1	65.44 ECU/100 kg/net	94.3 ECU/100 kg/net
.	.	0	.	.	.	.
.	.	0	.	.	.	.
1904.20.10.00.00	Esası kavrulmamış hububat flokonları olan "Müsli" tipi müstah	0	11.7	11	T3	T2
.	.	0	.	.	.	.
.	.	0	.	.	.	.
.	.	0	.	.	.	.
.	.	0	.	.	.	.
2202.90.95.00.00	04.01 ila 04.04 pozisyonlarındaki .....	0	7.2	6.8	29.35 ECU/100 kg/net	40.79 ECU/100 kg/net
2202.90.99.00.00	04.01 ila 04.04 pozisyonlarındaki .....	0	7.1	6.7	37.48 ECU/100 kg/net	47.74 ECU/100 kg/net

**Tablo : 20**  
**İthalat Rejimi Kararı EK 1**

Süt yağı (% Ağırlık Olarak)	Süt Proteinii (% Ağırlık Olarak)	Nişasta / Glukoz (% ağırlık olarak)															
		>= 0<5					>= 5<25					>= 25<50				>= 50 < 75	
		Sakkaroz / İnvirt Şeker / İzoglikoz (% ağırlık olarak)															
		>= 0<5	>= 5<30	>= 30<50	>= 50<70	>= 70	>= 0<5	>= 5<30	>= 30<50	>= 50<70	>= 70	>= 0<5	>= 5<30	>= 30<50	>= 50	>= 0<5	>= 5<30
>=0 <1,5	>=0 <2,5	7000	7001	7002	7003	7004	7005	7006	7007	7008	7009	7010	7011	7012	7013	7015	7016
	>=2,5< 6	7020	7021	7022	7023	7024	7025	7026	7027	7028	7029	7030	7031	7032	7033	7035	7036
	>=6 <18	7040	7041	7042	7043	7044	7045	7046	7047	7048	7049	7050	7051	7052	7053	7055	7056
	>=18 <30	7060	7061	7062	7063	7064	7065	7066	7067	7068	7069	7070	7071	7072	7073	7075	7076
	>=30 <60	7080	7081	7082	7083	7084	7085	7086	7087	7088	XXX	7090	7091	7092	XXX	7095	7096
>=60	7800	7801	7802	XXX	XXX	7805	7806	7807	XXX	XXX	7810	7811	XXX	XXX	XXX	XXX	
>=1,5 <3	>=0 <2,5	7100	7101	7102	7103	7104	7105	7106	7107	7108	7109	7110	7111	7112	7113	7115	7116
	>=2,5< 6	7120	7121	7122	7123	7124	7125	7126	7127	7128	7129	7130	7131	7132	7133	7135	7136
	>=6 <18	7140	7141	7142	7143	7144	7145	7146	7147	7148	7149	7150	7151	7152	7153	7155	7156
	>=18 <30	7160	7161	7162	7163	7164	7165	7166	7167	7168	7169	7170	7171	7172	7173	7175	7176
	>=30 <60	7180	7181	7182	7183	XXX	7185	7186	7187	7188	XXX	7190	7191	7192	XXX	7195	7196
>=60	7820	7821	7822	XXX	XXX	7825	7826	7827	XXX	XXX	7830	7831	XXX	XXX	XXX	XXX	
>= 3 < 6	>=0 <2,5	7840	7841	7842	7843	7844	7845	7846	7847	7848	7849	7850	7851	7852	7853	7855	7856
	>=2,5< 12	7200	7201	7202	7203	7204	7205	7206	7207	7208	7209	7210	7211	7212	7213	7215	7216
	>=12	7260	7261	7262	7263	7264	7265	7266	7267	7268	7269	7270	7271	7272	7273	7275	7276
>= 6 < 9	>=0 <4	7860	7861	7862	7863	7864	7865	7866	7867	7868	7869	7870	7871	7872	7873	7875	7876
	>=4 < 15	7300	7301	7302	7303	7304	7305	7306	7307	7308	7309	7310	7311	7312	7313	7315	7316
	>=15	7360	7361	7362	7363	7364	7365	7366	7367	7368	7369	7370	7371	7372	7373	7375	7376
>= 9 < 12	>=0 <6	7900	7901	7902	7903	7904	7905	7906	7907	7908	7909	7910	7911	7912	7913	7915	7916
	>=6 < 18	7400	7401	7402	7403	7404	7405	7406	7407	7408	7409	7410	7411	7412	7413	7415	7416
	>=18	7460	7461	7462	7463	7464	7465	7466	7467	7468	XXX	7470	7471	7472	XXX	7475	7476
>=12 < 18	>=0 <6	7940	7941	7942	7943	7944	7945	7946	7947	7948	7949	7950	7951	7952	7953	7955	7956
	>=6 < 18	7500	7501	7502	7503	7504	7505	7506	7507	7508	7509	7510	7511	7512	7513	7515	7516
	>=18	7560	7561	7562	7563	7564	7565	7566	7567	7568	XXX	7570	7571	7572	XXX	7575	7576
>=18 < 26	>=0 <6	7960	7961	7962	7963	7964	7965	7966	7967	7968	7969	7970	7971	7972	7973	7975	7976
	>=6	7600	7601	7602	7603	7604	7605	7606	7607	7608	7609	7610	7611	7612	7613	7615	7616
>=26 < 40	>=0 <6	7980	7981	7982	7983	7984	7985	7986	7987	7988	XXX	7990	7991	7992	XXX	7995	7996
	>=6	7700	7701	7702	7703	XXX	7705	7706	7707	7708	XXX	7710	7711	7712	XXX	7715	7716
>=40 < 55		7720	7721	7722	7723	XXX	7725	7726	7727	7728	XXX	7730	7731	7732	XXX	7735	7736
>=55 < 70		7740	7741	7742	XXX	XXX	7745	7746	7747	XXX	XXX	7750	7751	XXX	XXX	XXX	XXX
>=70 < 85		7760	7761	7762	XXX	XXX	7765	7766	XXX	XXX	XXX	7770	7771	XXX	XXX	XXX	XXX
>=85		7780	7781	XXX	XXX	XXX	7785	7786	XXX	XXX	XXX	XXX	XXX	XXX	XXX	XXX	XXX

1'inci sütunda kod numaraları, 4'üncü sütunda III Sayılı Listede yer alan mallar için tüm ülkelere uygulanacak tarım payına tekabül eden vergiler (bu liste için ayırimcılık yapılmıyor), 2'nci sütunda IV Sayılı Listede yer alan maddeler için üçüncü ülkelere, V Sayılı Listede yer alan mallar için ise tüm ülkelere uygulanacak tarım payına tekabül eden vergi gösterilmektedir (1 Ocak 1996 tarihi itibariyle, V sayılı listeye giren mallar için tarım payına tekabül eden vergide indirim yapılmadığı için, tarım payına tekabül eden vergi bütün ülkelere eşit uygulanıyor).

Kod	Tarım Payı (ECU/100 Kg.)	Tarım Payı (ECU/100 Kg.)	Tarım Payı (ECU/100 Kg.)
1	2	3	4
7000	0.00	0.00	0.00
7001	10.30	9.68	8.80
7002	19.31	18.16	16.51
7003	27.89	26.22	23.84
7004	39.91	37.52	34.11
7005	2.66	2.51	2.28
7006	12.96	12.19	11.08
7007	21.97	20.66	18.78
7008	30.56	28.73	26.12
7009	42.58	40.03	36.39
7010	5.69	5.35	4.86
7011	15.99	15.04	13.67
7012	25.00	23.51	21.37
7013	33.59	31.58	28.71
7015	8.96	8.43	7.66
7016	19.26	18.11	16.46
7017	28.28	26.59	24.17
7020	23.08	21.70	19.43
7021	33.38	31.38	28.53
7022	42.39	39.85	36.23
7023	50.98	47.93	43.57
7024	62.99	59.22	53.84
7025	25.74	24.20	22.00
.	.	.	.
.	.	.	.
.	.	.	.
.	.	.	.
.	.	.	.
.	.	.	.
7996	109.91	103.33	93.94

3'üncü sütunda ise, IV sayılı listede yer alan maddeler için AT ve EFTA ülkelerine uygulanacak tarım payına tekabül eden vergiler gösterilmiştir. Yani, 1996 yılı itibariyle indirim takvimi içinde olan İthalat Rejimi Kararı IV Sayılı Liste kapsamı malların tarım paylarına tekabül eden vergiler AT ve EFTA ülkeleri için 3'üncü sütunda, üçüncü ülkeler için 2'nci sütunda gösterilmiştir. Tabloda görüleceği gibi, 2'nci sütun ile 3'üncü sütun arasında farklılık bulunmaktadır. Yani, 1/95 Sayılı OKK'da ve Katma Protokolde bu uygulamaya cevaz veren veya böyle bir uygulamayı icbar eden bir hüküm bulunmadığı halde, AT ve EFTA ülkeleri ile üçüncü ülkelere uygulanacak tarım payı vergisi, keyfi bir uygulamaya dönüşmüştür.

23 Mart 1997 tarih ve 96/9193 sayılı İthalat Rejimine Ek Kararda da bu uygulama devam ettirilirken, bu sefer, V Sayılı Listede de aynı şekilde ayırimcı uygulamaya gidilmiştir.

Bu konuda, Dış Ticaret Müsteşarlığı tarafından Mart 1996'da yayımlanan "Dış Ticaret Yönüyle Gümrük Birliđi El Kitabı" sayfa 61'de, "..... uygulanmasına 1.1.1996 itibariyle başlanan III Sayılı Liste kapsamı ürünlerde tarım payları AB, EFTA ülkeleri ve üçüncü ülkeler için aynı olurken, IV ve V Sayılı Listede yer alan ürünlerde farklı olacaktır. Ancak, uygulanmasına 1.1.1996'da başlanan V Sayılı Liste kapsamı ürünlerde de, ilk imdirmenin yapılacağı 1.1.1997 tarihine kadar üçüncü ülkelerle AB ve EFTA ülkelerine uygulanacak tarım payları aynı olacak, bu tarihten sonra AB ve EFTA ülkeleri için tarım payında bir indirim olurken, üçüncü ülkeler için uygulanacak olan tarım payı aynı düzeyde kalacaktır" denilmektedir. Sorunu bu yayımda resmen belgeleyen bu görüşün, ne yazık ki, hukukî bir dayanağı gösterilmemiştir. Bizce de hukukî bir dayanağı yoktur ve DTÖ hukukuna da aykırıdır. Türkiye'nin tercihli bir rejime tâbi olmayan mallarda, kendince oluşturduğu bir anlayışa göre, şu ülke grubuna farklı, bu ülke grubuna daha farklı bir rejim uygulaması hukuken mümkün değildir.

Yukarıda açıklandığı gibi, OKK Ek 4'den<sup>5</sup>, 1996 yılı İthalat Rejimi Kararı Ek 1, oradan da uygulanacak vergi ve TKF'nin yer aldığı III, IV ve V Sayılı Listelere geçilirken, IV ve V Sayılı Listelerde üçüncü ülkeler için ayrı TKF sütunu oluşturulmuştur. Halbuki, yukarıda da ifade edildiği gibi, bu uygulamaya izin veren veya bu uygulamayı gerektiren bir hüküm, ne 1/95 sayılı OKK'da ne de Katma Protokolde bulunmaktadır.

Özellikle, 1996 Yılı İthalat Rejimi Kararı IV Sayılı Liste kapsamı mallar (bu mallar aynı zamanda 1/95 sayılı OKK'nın 6 Sayılı Ek'inin 2'nci Tablosu kapsamı mallardır) için yapılacak uygulanma, OKK Ek 6 Tablo 2'nin dip notunda, 1.1.1997 tarihinden itibaren tarım payına uygulanacak vergilerin, herhangi bir düzenlemeye gerek olmadan, Ek 4'ün kullanılması suretiyle hesaplanacağı şeklinde ifade edilmiştir. Daha önce de ifade edildiği gibi, Ek 4'de AT ve EFTA ülkeleri ile üçüncü ülkeleri ayıran bir hüküm yoktur. Yani, İthalat Rejimi Kararı III Sayılı Listenin durumu ne ise, 1.1.1997 tarihinde IV Sayılı Listenin durumu da aynı şekle gelmiş, tarım payına uygulanacak verginin son indirimi gerçekleştirilmiş ve OKK'nın diğer maddelerine göre yapılabilecek muhtemel uyumlar dışında (OGT'de veya tarım payı hesaplamasında meydana gelebilecek değişmeler), bundan böyle yapılması gereken yeni bir indirim kalmamıştır.

<sup>5</sup> Çünkü, OKK Ek 4, İthalat Rejimi Kararında (Ek 1), artık, vergileri değil, vergilere karşılık gelecek kod numaralarını içermektedir. Vergi miktarlarının gösterildiği yeni tablo ise (Ek 2), 1/95 sayılı OKK'da yer almayan ve öngörülme yen bir EK olarak Dış Ticaret Müsteşarlığı tarafından AT uygulamaları örnek alınarak oluşturulmuştur.

IV Sayılı Liste için yapılan bu açıklama, V Sayılı Liste kapsamı mallara uygulanacak fon miktarlarının, üçüncü ülkeler için farklı olabileceğinin kabul edilmesi olarak düşünülmemelidir.

1996 yılı İthalat Rejimi Kararı ile başlatılan uygulama, ilk bakışta 1993 Yılı İthalat Rejimi ile, üçüncü ülkelere göre AT ve EFTA'ya taviz tanıma şeklinde başlatılan uygulamanın bir devamı gibi görüle veya sunulsa da, uygulama, o günkü uygulamadan oldukça farklıdır. İlk olarak, 1993, 1994 ve 1995 Yılı İthalat Rejimi Kararları ile, AT ve EFTA'ya tek taraflı olarak tanınan tavizler, Katma Protokolün 6 Sayılı Eki'nin 14'üncü maddesinde yer alan malların tamamını kapsamamaktadır. İkinci olarak, söz konusu yıllarda yapılan farklılaştırma sadece Gümrük Vergilerinde yapılmış, Toplu Konut Fonu bütün ülkeler çıkışlı ithalata eşit olarak uygulanmıştır. Söz konusu gümrük vergisi farklılaştırmasının, Katma Protokol'ün 6 Sayılı Eki çerçevesinde veya bu Ek'e hayat veren Katma Protokolün 35'inci maddesi çerçevesinde yapıldığına dair, 1993 yılı İthalat Rejimi Kararında herhangi bir hüküm mevcut değildir. Ayrıca, o yıllarda, GATT tanımına göre tarım ürünleri ticaretinin (1-24 fasıla giren mallar) GATT kurallarına tabi olmaması (1995 yılı hariç) nedeniyle, Türkiye tarafından tarım ürünleri için yapılan kuralsız ayırıcı bir uygulama, tarım ürünleri ticaretinin DTÖ kurallarına tâbi olduğu günümüzde, tavizli bir rejime dayandırılmayan yeni bir ayırıcı uygulamaya gerekçe olarak gösterilemez.

Diğer taraftan, Katma Protokol'ün 6 Sayılı Eki'nin 14'üncü maddesi ve 1/95 Sayılı OKK'nın 20'nci maddesinin 3'üncü paragrafı, AT'nin, bu malların tarım paylarını tavizli rejimin dışında tuttuğunu göstermektedir. Başka bir ifade ile, tavizli rejim içinde kabul edilse bile, bu malların tarım payına taviz uygulanmayacağı belirtilmesidir.

## 8. Genel Değerlendirme ve Sonuç

Yukarda bahsedilen listelerde yer alan işlenmiş tarım ürünlerinin tüketimi, ara malı özelliği gösterenler dışında, ulusal alışkanlıklara sıkı sıkıya bağlıdır. Hattâ, bu alışkanlıklar, ara malı talebini bile etkileyecek boyuttadır.

Bunun dışında, bu tür malların hemen hemen tamamında, Türkiye, geçmiş dönemlerde yüksek korumalar uygulamıştır. Bu da, ülkemizde münhasıran gıda ithalatı ile uğraşan büyük firmaların oluşmasını engellemiştir.

Gelişmiş ülkelerde gıda ticareti, üretici, büyük tedarik zinciri ve süpermarketler aracılığı ile sürdürülmektedir. Bu oluşum, büyük tedarikçi tüccar firmaların en uygun fiyatta ve en uygun malı nerede bulursa



oradan temin etmesi imkânını beraberinde getirmektedir. Tüketici açısından artık malın ithal olup olmadığı değil, kalitesi ve markası önemli hâle gelmektedir.

Önümüzdeki yıllarda, gümrük birliğinin sağlayacağı imkânların hangi boyuta ulaşabileceği konusunda 1996 yılı uygulaması berrak bir fikir oluşturmamıştır. Öncelikle, bu malların bugünkü ithal miktarı ihmal edilecek bir boyuttadır. Bu nedenle, koruma oranlarında yapılacak ilave indirimlerin, doğru fikir üretebilmeye yardımcı olması için tek tek mal düzeyinde inceleme yapma gereği vardır. Sadece koruma oranlarında gerçekleşecek indirimlerin, belli boyutta bir ithal kapasitesi yaratacağını ifade etmek de zordur. Çünkü, ithal mallarının kolayca tüketim alışkanlığı yaratıp yaratmadığı, bu konudaki gelişmenin belirleyicisi olacaktır.

Özellikle, İthalat Rejimi Kararı V Sayılı Listede yer alan malların, tarım payına tekabül eden Toplu Konut Fonu'nun indirilmesi gereken seviyeye kadar henüz indirilmemiş olması göz önüne alınırsa, 1999 yılından itibaren gözle görülür bazı gelişmeler beklenebilir.

Konunun başka bir boyutu da, bu malların bazılarında (İthalat Rejimi Kararı IV ve V Sayılı Listeler) uygulanan TKF'nin üçüncü ülkelere karşı AT ve EFTA ülkelerinden yüksek uygulanmasıdır. Böyle bir uygulamanın hukukî boyutu daha önceki bölümlerde geniş olarak ele alınmıştı. Burada bu konuda yeniden durulmayacaktır. Ancak, konu ekonomik açıdan ele alındığında, bu durum, AT ve EFTA ülkeleri için, gümrük vergisinde yapılan uygulamaya ilave bir avantaj daha yaratmaktadır. Bu durumu ekonomik olarak savunabilmek zordur. Hattâ, mantıklı bir uygulama olduğunu söylemek imkansızdır. Çünkü, bu mallar için, Topluluk, Türkiye'ye gümrük birliğinin dışında tavizli bir rejim uygulamamaktadır. Bu durumda, Türkiye'nin böyle bir taviz uygulaması (hukuken gerek olmadığı halde) anlamsızdır.

Eğer Türkiye, belli bir süre içinde, bu mallarda da önemli boyutta bir ithalat yapar duruma gelirse, bu ithalatın mutlaka AT veya EFTA ülkelerinden yapılmasını zorlayacak hukukî bir neden de yoktur. Dolayısıyla, bu derece tavizkâr bir uygulanma, gümrük birliklerinin istenmeyen ticaret saptırıcı kötü etkisini ön plana çıkaracak, Türkiye'nin, üçüncü ülkelerin ucuz malları yerine, Topluluğun daha pahalı mallarını ithal etmesine neden olacaktır.

Türkiye'nin bu mallarda ithalatçı hâle gelip gelmemesi, konunun farklı bir boyutudur. Bu konu, gümrük birliği tartışmaları sırasında yeterince tartışılmış ve gerekli taahhütlere girilmiştir. Uygulamada, bu taahhütlerin ötesine geçilip geçilmemesi ve şikayete sebep olacak gayri hukukî uygulamalardan kaçınılması önemlidir.

Sonuç olarak, işlenmiş tarım ürünleri ithal seviyesi, şimdilik ciddi bir boyutta değildir. Türkiye'nin, bu ürünlerin ithali sırasında AT ve EFTA kaynaklı ürünlere uyguladığı fon miktarının, üçüncü ülkeler çıkışlı bu mallara uyguladığı fon miktarından düşük olması hem ekonomik olarak doğru değildir, hem de hukuka uygun değildir. TKF uygulaması en kısa sürede hukuka uygun bir şekilde düzeltilmelidir.