



DPT: 2533 – ÖİK: 549

# SEKİZİNCİ BEŞ YILLIK KALKINMA PLANI

## DEMİRYOLU TAŞITLARI İMALAT SANAYİİ ÖZEL İHTİSAS KOMİSYONU RAPORU

ANKARA 2001

ISBN 975 – 19 – 2553-3 . (basılı nüsha)

Bu Çalışma Devlet Planlama Teşkilatının görüşlerini yansıtmaz. Sorumluluğu yazarına aittir. Yayın ve referans olarak kullanılması Devlet Planlama Teşkilatının iznini gerektirmez; İnternet adresi belirtilerek yayın ve referans olarak kullanılabilir. Bu e-kitap, <http://ekutup.dpt.gov.tr/> adresindedir.

Bu yayın 1200 adet basılmıştır. Elektronik olarak, 1 adet pdf dosyası üretilmiştir.

## Ö N S Ö Z

Devlet Planlama Teşkilatı'nın Kuruluş ve Görevleri Hakkında 540 Sayılı Kanun Hükmünde Kararname, "İktisadi ve sosyal sektörlerde uzmanlık alanları ile ilgili konularda bilgi toplamak, araştırma yapmak, tedbirler geliştirmek ve önerilerde bulunmak amacıyla Devlet Planlama Teşkilatı'na, Kalkınma Planı çalışmalarında yardımcı olmak, Plan hazırlıklarına daha geniş kesimlerin katkısını sağlamak ve ülkemizin bütün imkan ve kaynaklarını değerlendirmek" üzere sürekli ve geçici Özel İhtisas Komisyonlarının kurulacağı hükmünü getirmektedir.

Başbakanlığın 14 Ağustos 1999 tarih ve 1999/7 sayılı Genelgesi uyarınca kurulan Özel İhtisas Komisyonlarının hazırladığı raporlar, 8. Beş Yıllık Kalkınma Planı hazırlık çalışmalarına ışık tutacak ve toplumun çeşitli kesimlerinin görüşlerini Plan'a yansıtacaktır. Özel İhtisas Komisyonları çalışmalarını, 1999/7 sayılı Başbakanlık Genelgesi, 29.9.1961 tarih ve 5/1722 sayılı Bakanlar Kurulu Kararı ile yürürlüğe konulmuş olan tüzük ve Müsteşarlığımızca belirlenen Sekizinci Beş Yıllık Kalkınma Planı Özel İhtisas Komisyonu Raporu genel çerçeveleri dikkate alınarak tamamlamışlardır.

Sekizinci Beş Yıllık Kalkınma Planı ile istikrar içinde büyümenin sağlanması, sanayileşmenin başarılması, uluslararası ticaretteki payımızın yükseltilmesi, piyasa ekonomisinin geliştirilmesi, ekonomide toplam verimliliğin artırılması, sanayi ve hizmetler ağırlıklı bir istihdam yapısına ulaşılması, işsizliğin azaltılması, sağlık hizmetlerinde kalitenin yükseltilmesi, sosyal güvenliğin yaygınlaştırılması, sonuç olarak refah düzeyinin yükseltilmesi ve yaygınlaştırılması hedeflenmekte, ülkemizin hedefleri ile uyumlu olarak yeni bin yılda Avrupa Topluluğu ve dünya ile bütünleşme amaçlanmaktadır.

8. Beş Yıllık Kalkınma Planı çalışmalarına toplumun tüm kesimlerinin katkısı, her sektörde toplam 98 Özel İhtisas Komisyonu kurularak sağlanmaya çalışılmıştır. Planların demokratik katılımcı niteliğini güçlendiren Özel İhtisas Komisyonları çalışmalarının dünya ile bütünleşen bir Türkiye hedefini gerçekleştireceğine olan inancımızla, konularında ülkemizin en yetişkin kişileri olan Komisyon Başkan ve Üyelerine, çalışmalara yaptıkları katkıları nedeniyle teşekkür eder, Sekizinci Beş Yıllık Kalkınma Planı'nın ülkemize hayırlı olmasını dilerim.

  
Dr. Akın İZMİRLIOĞLU  
Müsteşar

# İÇİNDEKİLER

## Sayfa No

<b>Sunuş .....</b>	<b>iv</b>
<b>1. GİRİŞ.....</b>	<b>0</b>
1.1. SEKTÖRÜN TANIMI VE SINIRLANMASI.....	1
<b>2. MEVCUT DURUM VE SORUNLAR.....</b>	<b>1</b>
2.1. SEKTÖRDE FAALİYET GÖSTEREN KURULUŞLAR.....	1
2.2. MEVCUT KAPASİTE VE KULLANIMI.....	3
2.3. ONARIM VE ÜRETİM.....	5
2.3.1. Onarım Yöntemi ve Teknolojisi.....	5
2.3.2. Üretim Yöntemi Ve Teknoloji.....	10
2.3.2.1. Üretim Yöntemi.....	10
2.3.2.2. Ürün Standartları.....	11
2.3.3. Üretim Miktarı ve Değeri.....	12
2.4. DIŞ TİCARET DURUMU	14
2.4.1. İthalat.....	14
2.4.1.1. Ürün İthalatı.....	14
2.4.1.2. Yarı Ürün İthalatı.....	15
2.4.2. İhracat.....	15
2.5. FİYATLAR.....	16
2.6. İSTİHDAM.....	16
2.7. SEKTÖRÜN REKABET GÜCÜ.....	16
<b>3. TALEP PROJEKSİYONLARI.....</b>	<b>17</b>
3.1. YURT İÇİ TALEP PROJEKSİYONU.....	17
3.1.1. Yük ve Yolcu Taşıma Talebi.....	17
3.1.1.1. Anahat Yolcu Talebi.....	17
3.1.1.2. Banliyo Yolcu Talebi.....	17
3.1.1.3. Yük Taşıma Talebi.....	19
3.1.2. Taşıma Talebini Karşılacak Çeken Araçların Tespiti.....	19
3.1.3. Taşıma Taleplerini Karşılacak Çekilen Araçların Tespiti.....	23
3.1.3.1. Yük Vagonu Talebi.....	23
3.1.3.2. Yolcu Vagonu Talebi.....	26
3.1.4. Marmaray Projesi.....	27
3.1.5. Kent İçi Raylı Taşıma Sistemleri.....	28
3.1.6. Toplam Yurt İçi Talep Projeksiyonları.....	29
3.2. ÇEKEN VE ÇEKİLEN TAŞITLARIN ONARIM GEREKSİNİMLERİ.....	30
3.3. ÜRETİM PROJEKSİYONU.....	32
3.4. İHRACAT OLANAKLARI.....	36

<b>3.5. İTHALAT PROJEKSİYONU.....</b>	<b>37</b>
3.5.1. Ürün İthalatı.....	37
3.5.2. Yarı Ürün İthalatı.....	37
<b>3.6. TEKNOLOJİDE MUHTEMEL GELİŞMELER.....</b>	<b>38</b>
<b>3.7. REKABET GÜCÜNDE GELİŞMELER.....</b>	<b>38</b>
<b>4. YATIRIM.....</b>	<b>39</b>
4.1. YOLCU VAGON YAPIM VE ONARIM TESİSİ.....	39
<b>5. ÖNGÖRÜLEN AMAÇLARA ULAŞILABİLMEK İÇİN YAPILMASI GEREKLİ YASAL VE KURUMSAL DÜZENLEMELER VE UYGULANACAK POLİTİKALAR 39</b>	
5.1. KISA DÖNEMDE YAPILMASI GEREKEN YASAL VE KURUMSAL DÜZENLEMELER..	39

### **TABLolar DİZİNİ**

Tablo 1. Sektörde Faaliyet Gösteren Kuruluşlar ve Üretim Kapasiteleri.....	3
Tablo 2. 1995-1998 Yılları Üretim Miktarları .....	4
Tablo 3. 1995-1998 Yılları Onarım Miktarları .....	5
Tablo 4. Birim Üretim Girdileri .....	11
Tablo 5. Birim Üretim Değeri.....	12
Tablo 6. Araçların Birim Maliyet Analizi .....	13
Tablo 7. Demiryolu Taşıtları İthalatı (Miktar) .....	14
Tablo 8. Demiryolu Taşıtları İthalatı (Değer) .....	14
Tablo 9. Araç Başına İthal Girdiler (Değer) .....	15
Tablo 10. Sektörün İstihdam Durumu (Kamu İşyerleri) .....	16
Tablo 11. Banliyö Yolcu Talep Projeksiyonu .....	18
Tablo 12. Toplam Anahat Ve Banliyö Yolcu İle Yük Talep Projeksiyonları .....	19
Tablo 13. Çeken Araç Talebi .....	22
Tablo 14. 1999 Sonu TCDD Ticari Yük Vagon Parkı .....	24
Tablo 15. TCDD Yük Vagonu Talep Projeksiyonu.....	25
Tablo 16. Yolcu Vagonu Talep Projeksiyonu .....	26
Tablo 17. TCDD'nin Çeken Ve Çekilen Demiryolu Taşıtları Talebi-Toplu Sonuçlar .....	27
Tablo 18. Yurt İçi Çeken-Çekilen Araç Talebi (Miktar).....	29
Tablo 19. Yurt İçi Çeken-Çekilen Araç Talebi (Değer).....	30
Tablo 20. Çeken -Çekilen Araçların Onarım Gereksinimleri .....	31
Tablo 21. Yıllık Üretim ve Onarım Kapasiteleri, Talep Karşılaştırması.....	32
Tablo 22. Üretim Projeksiyonu .....	33
Tablo 23. Ürün İthalatı .....	37
Tablo 24. Yarı Ürün İthalatı.....	38

## DEMİRYOLU TAŞITLARI İMALAT SANAYİİ ÖZEL İHTİSAS KOMİSYONU

### BAŞKAN

Cumhur YENER

### KURUMU

TCDD Genel Müdürlüğü

### ÜNVANI

Genel Müd.Müşaviri

### RAPORTÖR

Mustafa ESER

TCDD Genel Müd.Atölyeler Dai.Bşk.

ARGE Şube Müd.

### KOORDİNATÖR

Recep ÇAKAL

Devlet Planlama Teşkilatı

Uzman

Sedef YAVUZ

Devlet Planlama Teşkilatı

Uzman Yard.

### ÜYELER

Canan ABABAY

Devlet İstatistik Enstitüsü

Şube Müdürü

Nail ADALI

TCDD Genel Müd.Atölyeler Dai.Bşk.

Daire Başkanı

Necla AKBAY

ALSTOM

Direktör Yard.

Haluk AKOVA

TÜLOMSAŞ Genel Müdürlüğü

Gen.Müd.Yrd.

Abdülkadir AKSU

TCDD Genel Müd.APK Dai.Bşk.

Şube Müdürü

Ekrem AKSOY

TCDD Genel Müd.APK Dai.Bşk.

Daire Başkanı

Sami ASA

ADTranz

Proje Müd.

Canan AVCI

TÜLOMSAŞ Genel Müdürlüğü

Makine Yük.Müh.

Kamuran BASKIN

TCDD Gen.Müd.Atölyeler Dai.Bşk.

Makine Müh.

Hakkı COŞAR

TÜDEMSAŞ Genel Müdürlüğü

Genel Müdür

Recep ÇAK

MERT MAKİNA Ltd.Şti.

Şirket Müd.

Ömer ÇELİK

TCDD Gen.Müd.APK Dai.Bşk.

Şube Müd.

Zeki DALOĞLU

TÜLOMSAŞ Genel Müdürlüğü

Genel Müdür

Hüseyin DEMİR

Demiryol-İş Sendikası

Genel Sekreter

Erdoğan DİNÇER

Ankara Metro Müşavirliği

Mak.Yük.Müh.

Esmâ DUMAN

Devlet İstatistik Enstitüsü

Ekonomist

Nezih ERTÜRK

SIEMENS

Yönetici

Nurten ERSOY

TCDD Gen.Müd.APK Dai.Bşk.

Uzman

Mehmet GÖKTÜRK

TÜVASAŞ Genel Müdürlüğü

Genel Müdür

Edip GÜLNAR

Demiryol-İş Sendikası

Mevzuat Sekrt.

Ayhan GÜLTEKİN

TCDD Gen.Müd.APK Dai.Bşk.

Bşk.Yrd.

Süleyman GÜNDOĞDU

TCDD Gen.Müd.Yük Taşımaları Dai. Bşk.

Daire Başkanı

Nusret KALDIRIM

TCDD Gen.Müd.APK Dai. Bşk.

Şube Müd.Yrd.

Alim KEMER

TCDD Gen.Müd.Yolcu Taşımaları Dai. Bşk.

Uzman

Talat ÖZÇİFTÇİ

Demiryol-İş Sendikası

Mevzuat Müd.

Hayri PULAT

TÜVASAŞ Genel Müdürlüğü

Genel Müd.Yrd.

Nedim SAZAK

TÜVASAŞ Planlama Dai.Bşk.

Daire Başkanı

Ahmet SEVİM

TCDD Gen.Müd.Atölyeler Dai.Bşk.

Bşk.Yrd.

İbrahim ŞENGÜLLER

TÜDEMSAŞ Gen.Müd.APK Dai.Bşk.

Üretim Plan Müd.

Şükrü TORUNOĞLU

TÜDEMSAŞ Genel Müdürlüğü

Genel Müd.Yrd.

Mehmet URAS

TCDD Gen.Müd.Tesisler Dai.Bşk.

Daire Başkanı

Yavuz YILDIRIM

TÜLOMSAŞ Genel Müdürlüğü

Fabrika Müd.

## SUNUŞ

Ülkemizde demiryolu taşıtları imalat ve onarımında faaliyet gösteren ana kuruluşlar TCDD Genel Müdürlüğüne bağlı ortaklıkları olan TÜLOMSAŞ, TÜVASAŞ ve TÜDEMSAŞ ile Ankara Demiryol Fabrikasıdır. TÜVASAŞ 1999 Marmara depreminde hasar görmüştür.

Gelişen otomotiv sanayi ve yan kuruluşları ile yaygın çelik konstrüksiyon sanayi, demiryolu taşıtları yapım ve onarımında özel sektörün yukarıda sayılan ana üreticilerin taşeronu olarak sisteme dahil olmasını sağlamıştır. Bu, özel sektörün demiryolu sanayiine yöneldiğini gösteren ve desteklenmesi gereken bir gelişmedir.

Sektördeki ana üreticilerin kurulu kapasiteleri yurtiçi talebi fazlasıyla karşılayabilecek düzeydedir. Ancak gerçekleşen üretimleri kapasitelerinin altındadır. TCDD taleplerinin az olduğu yıllarda bu durum daha da belirgin olmaktadır.

TCDD taleplerinden artan kapasitenin doldurulmasında yapısal güçlükler vardır. Keza TCDD taleplerinin de gerek teknoloji ve gerekse TCDD'ye maliyet yönünden mükemmel karşılandığını söylemek de güçtür.

Kamu Kuruluşu olan ve sermayesinin hemen hemen tamamı TCDD'ye ait olan söz konusu üretici kuruluşların birincil müşterisi yine TCDD'nin kendisidir. Rekabetin olmadığı bir ortamda yürütülen ilişkiler, verimlilik ve teknolojik gelişmeye karşı atalet yaratmıştır. Globalleşen dünyada AB üyesi olma yolundaki Türkiye'de, salt TCDD talepleriyle bu kuruluşların halihazır yapılarıyla hayatta kalabilmeleri güç hatta olanaksızdır.

Sürekli teknolojik gelişme ve verimlilik temel ilkedir. Bunu devamlı canlı tutan unsur da rekabettir. Günümüz dünyasında çeken ve çekilen demiryolu araçları imalat sektöründe yoğun ve hızla artan bir rekabet vardır. Bunun sonucu pazardaki farklı taleplere yanıt verebilecek teknolojileri geliştirmek ve dünya fiyatları ile yarışabilecek maliyette üretim yapabilmek için, üretici firmalar finans ve mühendislik güçlerini birleştiren şirket evliliklerine yönelmişlerdir. Keza, uygun satış kredileri ve en önemlisi bilinçli pazarlama teknikleriyle de bu rekabet güçlerini artırmaktadırlar.

Ülkemizde demiryolu taşıtları imalat ve onarım sektöründe faaliyet gösteren üreticiler, dünyadaki bu eğilime uymak zorundadır. Mevcut yapı hızla terk edilerek günümüzün hızlı teknolojik gelişmesine ayak uydurabilen, üretim kalitesi, maliyeti ve satış sonrası servisleri diğer üreticilerle rekabet edebilen, etkin pazarlama sistemine sahip, bürokrasiden ve siyasi etkilerden arındırılmış yeni bir yapı oluşturulmalıdır.

Sekizinci Beş Yıllık Kalkınma Planı'nı da içeren 2000-2005 döneminde böyle bir oluşumu cazip kılan tatminkar bir yurt içi talep vardır. Keza demiryolu taşıtları sanayiinde uluslararası düzeyde tanınmış iyi bir isim ve teknoloji, kredi imkanları ve özel teşebbüs pazarlama girişimciliği ile ihracat imkanları da geliştirilebilir. Türk Cumhuriyetleri, Afrika, Orta Asya ve Ortadoğu ülkeleri bu konuda potansiyel pazarlar olacaktır.

Yapılan çalışmada önce sektörde mevcut durum tüm açıklığı ile ortaya konarak kritiği yapılmıştır. Daha sonra Sekizinci Beş Yıllık Kalkınma Planı'nı da içeren 1999-2005 dönemi için, taşıma taleplerine dayalı, çeken-çekilen demiryolu araç yapım ve onarım talepleri hesaplanarak değerlendirilmiştir. Kentiçi toplu taşıma sistemleri de aynı sistematik içinde incelenmiştir.

Sektördeki üretici kuruluşların hesaplanan yurtiçi talepleri karşılamanın yanısıra ihracat olanaklarına da kavuşmasını sağlayabilecek verimlilik, sürekli teknolojik gelişme ve rekabet edebilirlik ilkelerine dayalı yeni yapıları da çalışmada detaylı olarak açıklanmıştır.



# GİRİŞ

## 1.1. SEKTÖRÜN TANIMI VE SINIRLANMASI

Demiryolu Taşıtları İmalat Sanayii, çeken-çekilen demiryolu araçlarının yapımını ve bu araçların bakım dışında kalan planlı onarımları ile hasar onarımlarını kapsar.

Sektörün faaliyet konusunu oluşturan demiryolu taşıtları, Uluslararası Standart Sanayi Sınıflaması 3 nolu Revizyonu (ISIC Rev.3)'e göre 3520 numaralı faaliyet kodunda yer alan malları, dış ticaret istatistikleri açısından ise Gümrük Tarife İstatistik Pozisyonu (GTİP) 884089021 ile 8601\*, 8602\*, 8603\*, 8604\*, 8605\* ve 8606\* pozisyonlarındaki malları kapsamaktadır. Sektörün faaliyet alanına giren mallar başlıca 2 grupta toplanmaktadır.

### 1.Çeken Taşıtlar

- i) Dizel Lokomotifler,
- ii) Elektrikli Lokomotifler,
- iii) Motorlu ve Elektrikli Trenler<sup>1</sup>, Ray Otobüsleri, Metro ve Hafif Raylı Sistem Araçları<sup>2</sup> ve kendinden tahrikli Demiryolu Hizmet Araçları

### 2.Çekilen Taşıtlar

- i) Yolcu Vagonları,<sup>3</sup> Metro ve Hafif Raylı Sistem Araçları<sup>4</sup>
- ii) Yük Vagonları

Bu durumda sektörü "çeken ve çekilen demiryolu taşıtlarının, imalat ve onarımını yapan sanayii dalı" biçiminde tanımlayabiliriz.

## MEVCUT DURUM VE SORUNLAR

### 2.1. SEKTÖRDE FAALİYET GÖSTEREN KURULUŞLAR

Sektörde aşağıda kısa tanımı yapılan TCDD Genel Müdürlüğüne bağlı ortaklıklar ve Ankara Demiryol Fabrikası faaliyette bulunmaktadır.

#### **Türkiye Lokomotif ve Motor Sanayii A.Ş. (TÜLOMSAŞ) Genel Müdürlüğü:**

1894 yılında Eskişehir'de kurulmuş, çeşitli aşamalardan geçtikten sonra 1965 yılında başlatılan tevsii çalışmalarıyla boji yük vagonu ve dizel lokomotif yapımına başlamıştır. 1971 yılında müessese haline getirilen kuruluş, 1986 yılında çıkartılan 86/10527 sayılı Bakanlar Kurulu Kararı ile TCDD Genel Müdürlüğüne bağlı ortaklığı haline dönüştürülmüş ve Türkiye Lokomotif ve Motor Sanayii A.Ş. (TÜLOMSAŞ) olarak yeni bir statüye kavuşturulmuştur.

1 Vagon bölümleri hariç.

2 Kendinden tahrik sistemi olanlar.

3 Motorlu ve elektrikli trenlerin vagonları ve römorkları dahil olmak üzere posta furgonu, restoran vagonu vb. araçları da kapsar.

4 Kendinden tahrik sistemi olmayanlar.

1.200 milyar TL ödenmiş sermayesi bulunan TÜLOMSAŞ'ın yüzde 94.96'sı TCDD Genel Müdürlüğüne, yüzde 0,0133 oranındaki paylar sırasıyla Türkiye Gemi Sanayi A.Ş. Genel Müdürlüğü, TDCİ Genel Müdürlüğü ve Asil Çelik Sanayi ve Ticaret A.Ş.'ne, yüzde 4,9973 oranındaki pay ise ASELSAN A.Ş.'ne aittir. 500.000 m<sup>2</sup> açık alan üzerine kurulu bulunan TÜLOMSAŞ'ta 176.000 m<sup>2</sup>'lik kapalı alan mevcuttur.

#### **Türkiye Vagon Sanayii A.Ş. (TÜVASAŞ) Genel Müdürlüğü:**

1951 yılında yolcu ve yük vagonlarının onarımını yapmak üzere Adapazarı'nda kurulmuştur. 1964 yılında yolcu vagonu yapımına başlamıştır. 1975 yılında müessese haline getirilen kuruluş, 1986 yılında da A.Ş. statüsüne kavuşmuştur. TÜVASAŞ yolcu vagonu yapım ve onarım konusunda ülkemizin en büyük sanayii kuruluşlarından. 750.000 m<sup>2</sup>.lik toplam alanda 85.000 m<sup>2</sup>.lik kapalı alanı bulunmaktadır. 5.000 milyar TL. sermayesi bulunan TÜVASAŞ'ın yüzde 99,99'u TCDD Genel Müdürlüğüne, yüzde 0,002 oranındaki paylar sırası ile Türkiye Gemi Sanayi A.Ş. Genel Müdürlüğü, TDCİ Genel Müdürlüğü ve Asil Çelik Sanayi ve Ticaret A.Ş.'ne aittir. 17 Ağustos 1999 tarihinde yaşanan Marmara Depreminde, tesisleri büyük hasar gören şirket, üretim kapasitesini tamamen, onarım kapasitesini de önemli ölçüde yitirmiş bulunmaktadır.

#### **Türkiye Demiryolu Makinaları Sanayii A.Ş. (TÜDEMSAŞ) Genel Müdürlüğü:**

1939 yılında Sivas Cer Atölyesi olarak kurulan, 1975 yılında Müessese ve 1986 yılında bugünkü A.Ş. statüsüne kavuşan TÜDEMSAŞ, yük vagonu yapım ve onarımı konusunda ülkemizin en büyük sanayii kuruluşudur. 287.467 m<sup>2</sup>.lik toplam alanda 92.650 m<sup>2</sup>.lik kapalı tesisi mevcuttur. 6.000 milyar TL sermayesi bulunan TÜDEMSAŞ'ın yüzde 99,99'u TCDD Genel Müdürlüğüne yüzde 0,002 oranındaki paylar sırası ile Türkiye Gemi Sanayii A.Ş. Genel Müdürlüğü, TDCİ Genel Müdürlüğü ve Asil Çelik Sanayii ve Ticaret A.Ş.'ne aittir.

#### **Ankara Demiryol Fabrikası (ADF):**

1946 yılında Motorlu demiryolu taşıtlarının onarımı için kurulmuş, zamanla yedek parçaların, elektrojen gruplarının ve motorlu drezinlerin yapımına başlanmıştır. Daha sonra kapasitesi artırılarak Ankara Behiçbey'e taşınan fabrika bugün için 104.200 m<sup>2</sup>.lik toplam alanda 42.800 m<sup>2</sup>.lik kapalı tesisi ile faaliyet sürdürmektedir.

Yukarıda belirtilen demiryolu taşıtları imalat ve onarım sektöründeki kuruluşların tamamı kamu kuruluşudur. Bu kuruluşlar, ilgili faaliyet alanlarında tekel konumuna sahiptir.

Son yıllarda, gelişmiş otomotiv sanayi ve yan kuruluşları ile yaygın çelik kontrüksiyon sanayi, özel sektörün demiryolu taşıtları yapım ve onarımında, yukarıda zikredilen ana üreticilerin taşeronu olarak sisteme dahil olmasını sağlamıştır. Bu gelişme ağırlıklı olarak yolcu ve yük vagonu yapım ve onarımlarında görülmektedir.

## 2.2. MEVCUT KAPASİTE VE KULLANIMI

Sektördeki kuruluşların üretim kapasiteleri Tablo 1’de verilmiştir.

**Tablo 1. Sektörde Faaliyet Gösteren Kuruluşlar ve Üretim Kapasiteleri**

Kuruluşun Adı	Yeri	Mülkiyeti	Üretim Konusu	1999 Yılı Kapasitesi (1)	İşgücü	
					Memur	İşçi
TÜLOMSAŞ	Eskişehir	Kamu	Lokomotif ve vagon üretimi	60 ad/yıl, elektrikli/dizel elektrikli loko. 500 ad/yıl bojlili yük vagonu yapımı 30 ad/yıl loko. reviz. (300.000 A/S) (2)	Memur	518
					İşçi	1982
					Toplam	2500
TÜVASAŞ	Adapazarı	Kamu	Ray otobüsü ve yolcu vagonu üretimi	200 ad/yıl vag. yapımı 1200 ad/yıl vag. Onar. (2,2 milyon A/S) (2)	Memur	415
					İşçi	1291
					Toplam	1706
TÜDEMSAŞ	Sivas	Kamu	Yük vagonu üretimi	1500 ad/yıl vg.yapım 7600 ad/yıl vag.onar. (1,5 milyon A/S) (2)	Memur	337
					İşçi	1266
					Toplam	1603
ADF	Ankara	Kamu	Demiryolu taşıtları onarımı	48 ad/yıl loko rev. Çeşitli loko. ana gruplarının onarım ve yedek parça yap. (480.000 A/S) (2)	Memur	111
					İşçi	335
					Toplam	446
Özel Teşebbüs	Sakarya	Özel Teşebbüs	Demiryolu taşıtları onarımı	Elektrikli dizi ve yolcu vag. onarımı (2.000.000 A/S, yıl)	İşçi	~ 1000

Notlar:1) Kuruluşların ana mal üretim kapasitelerinin yüzde 5’i oranında yedek parça yapım kapasiteleri vardır.

2) Onarımlar için gerekli adam-saat kapasitesidir.

Bu kuruluşlarca 1995-1998 yılları arasında gerçekleştirilen yapım ve onarım adetleri Tablo 2 ve Tablo 3’de verilmiştir. Her iki tablonun incelenmesinden de görüleceği üzere sektörde faaliyet gösteren kuruluşlar kapasitelerinin altında yapım ve onarım gerçekleştirmişlerdir. Bunun nedenlerini irdelediğimizde;

- Tek müşteri olan TCDD’nin taleplerinin, yatırım ve bütçe imkanlarının sınırlı olması nedeniyle yetersiz kalması,
- TCDD taleplerinden artan kapasitenin doldurulmasındaki güçlükler. Günümüz dünyasında demiryolu araçları imalat sektöründe yoğun ve hızla artan bir rekabet vardır. Pazardaki taleplere cevap verebilecek teknolojilere sahip araçları geliştirmek, dünya fiyatları ile yarışabilecek maliyette üretim yapmak, bunu uygun satış kredileri ile desteklemek ve en önemlisi bilinçli pazarlama teknikleriyle ürünü pazarlamak büyük önem taşımaktadır. Kamu kuruluşu olan sektördeki üreticilerin bu şartları karşılamaları mümkün olamamaktadır.

- Keza, nitelikli personel teminindeki güçlükler, başarı-taltif (terfi) temeline dayanmayan hiyerarşik yapıdaki zafiyet ve gereksiz müdahaleler yetişmiş kilit personelin muhafazasını ve konu üzerinde bir ekol oluşmasını engellemektedir.

Raporun ilerideki bölümlerinde söz konusu darboğazların aşılması için gerekli yapısal değişiklikler önerilmektedir.

**Tablo 2. 1995-1998 Yılları Üretim Miktarları**

Sıra No	İmalatçı Kuruluş ve Ana Mallar	Yıllar				Yıllık Artış (%)		
		1995	1996	1997	1998	1996	1997	1998
<b>TÜLOMSAŞ</b>								
1	Manevra lokomotifi	3	7	8	-	66	40	-
2	Teleskopik yük vagonu	1	-	-	-	-	-	-
3	Sabit semerli cevher vagonu	38	62	-	392	63	-	532
4	Konteyner vagonu			150				
5	Vinçli poz otosu	5	10	-	5	100	-	-
<b>TÜVASAŞ</b>								
1	Ray otobüsü	3	2	-	-	-33		
2	Lüks pulman vag. (WSPIm)	2	20	15	-	900	-25	
3	Lüks yemekli vag. (WRIm)	6	-	10	-	-	-	-
4	Lüks personel bölmeli vag. (WSPRIm)	9	-	5	-	-	-	-
5	Bm komp. vagon (Avrupa hattı)	-	20	-	-	-	-	-
6 (1)	Jeneratör vagonu	2	9	15	19	350	66	26
7	Lüks yataklı vagon	-	-	-	25	-	-	-
<b>TÜDEMSAŞ</b>								
1	Sabit semerli cevher vagonu	75	-	-	140	-	-	-
2	Balast vagonu	-	25	-	-	-	-	-

Not: (1) Jeneratör vagonu yapımında özel sektör imkanı kullanılmıştır.

**Tablo 3. 1995-1998 Yılları Onarım Miktarları**

Sıra No	İmalatçı Kuruluş ve Ana Mallar	YILLAR				YILLIK ARTIŞLAR (%)		
		1995	1996	1997	1998	1996	1997	1998
<b>TÜLOMSAŞ</b>								
1 (1)	DH-DE-E loko onarımı	74	76	80	99	3	5	24
2 (1)	Yük vag. onarımı (VOH,V1,V2)	469	474	424	45	1	-11	-89
<b>TÜVASAŞ</b>								
1 (2)	Yolcu vag. onarım (VOH,V1,V2,V3)	477	536	591	600	13	10	2
2 (2)	Elektrikli banliyö treni onarımı	16	17	10	11	6	-41	10
3 (2)	Dizel motorlu tren onarımı	-	-	6	1	-	-	-83
<b>TÜDEMSAŞ</b>								
1	Yük vag. onarımı (VOH,V1,V2)	2459	2546	2768	3662	4	9	32
<b>ADF</b>								
1	DE loko onarımı	40	43	42	34	8	-2	-19

Notlar :1) Üretim az olduğundan artan kapasite onarımda kullanılmıştır.

2)Yolcu vagonu V3 onarımında, elektrikli banliyö treni onarımında ve dizel motorlu tren onarımında özel sektör imkanları kullanılmıştır.

## 2.3. ONARIM VE ÜRETİM

### 2.3.1. Onarım Yöntemi ve Teknolojisi

**Yıllık Birim Onarım Gereksinimleri:** Çeken-çekilen demiryolu taşıtlarının, teknik talimatlarına uygun olarak kullanımları süresince girmesi gereken planlı onarım işleri ile istatistik verilere göre olası hasar onarımlarının bir yıla isabet eden ve adam-saat türünden belirlenen iş kapsamıdır.

**Yıllık Onarım Kapasitesi :** Demiryolu taşıtlarının her türlü onarımı için tesis edilen tezgah ve tesislerde aynı anda verimli olarak çalıştırılabilen en çok işçi sayısının 3.240 saat ile çarpılması sonucu bulunacak yıllık adam-saat tutarının o tür taşıtların yıllık birim onarım gereksinmesine bölünmesiyle bulunan adettir. 3.240 saat, bir işçinin yılda, izin ve hastalık dışında kalan, ortalama net çalışma süresini yansıtan 1.800 saat ile 1.vardiye için 1,0 ve 2. vardiya için 0,8 oranında verimli çalışabileceği varsayımından hareketle  $(1,8) \times 1.800 = 3.240$  eşitliğinden elde edilmiştir.

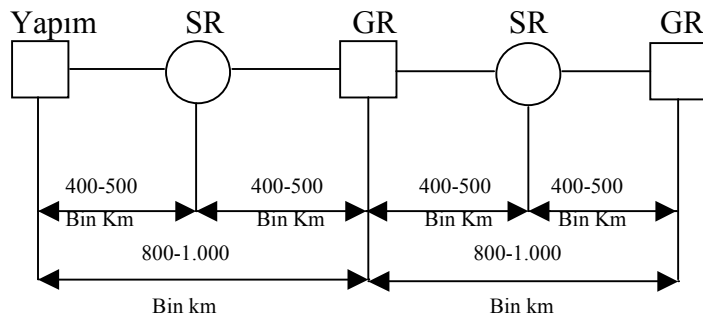
### i) Dizel Lokomotiflerin Onarım Yöntemi

Dizel lokomotiflerin onarımları üretici firmaların hazırladığı onarım yönergelerine uygun olarak yapılmaktadır. Bunlar da hasar onarımları ve planlı onarımlar olarak gruplandırılabilir.

Hasar onarımında, yalnız hasarlı bölümün onarımı ve seyrüsefer emniyeti bakımından zorunlu olan muayenesi söz konusudur.

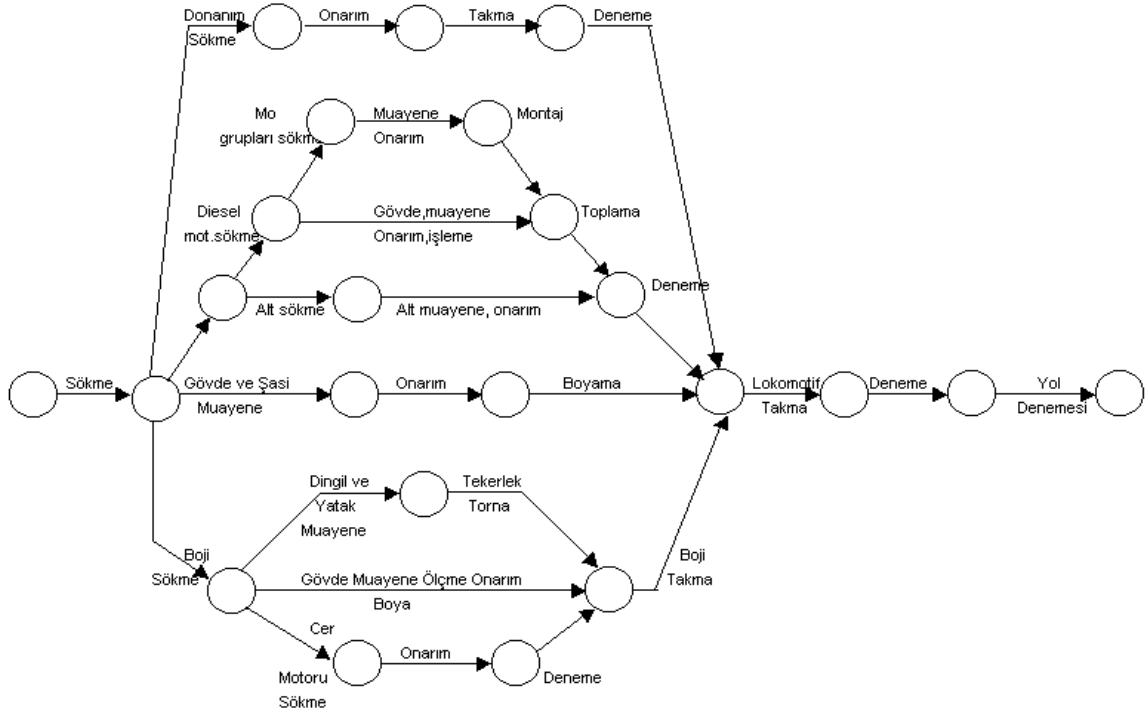
Planlı onarımlar; süre takibi olmakla birlikte temelde lokomotifin yaptığı kilometre esasına göre gerçekleşir. Bunlar 400-500 bin km'de yapılan sınırlı revizyon (SR) ve 800-1.000 bin km'de yapılan genel revizyonlardır (GR).

Planlı onarımların ortalama aralıkları aşağıdaki şemada gösterilmiştir:



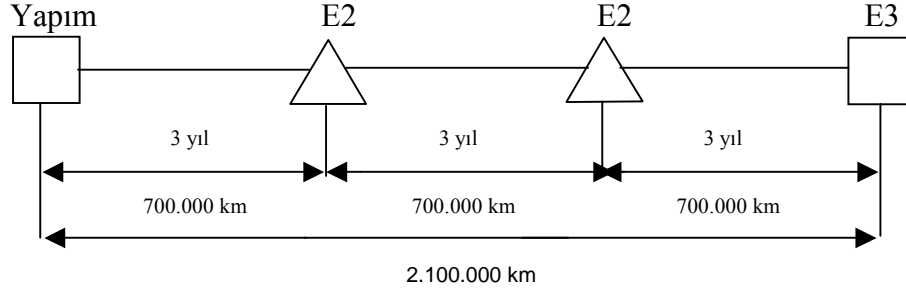
Yapılan hesaplama göre dizel elektrikli lokomotiflerin yıllık birim onarım gereksinimi 2.500 adam-saattir.

Dizel lokomotiflere uygulanan onarım ağ diyagramı aşağıda verilmiştir:



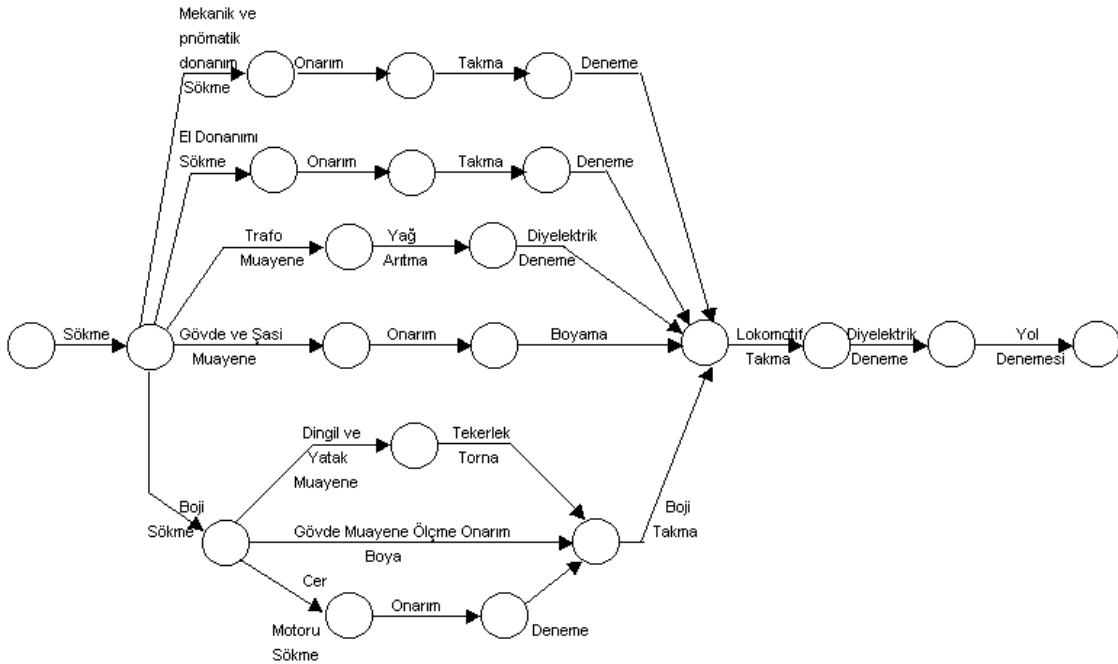
## ii) Elektrikli lokomotiflerin Onarım Yöntemi

Elektrikli lokomotiflerinin onarımları üretici firmaların hazırladığı onarım yönergelerine göre yapılmaktadır. Hasar onarımları dışında aşağıdaki şemada gösterilen ve yapılan kilometre esasına dayanan aralıklarla planlı onarımları yapılmaktadır.



Elektrik lokomotif yıllık birim onarım gereksinimi 2.200 adam-saattir.

Elektrik lokomotiflerine uygulanan onarım ağ diyagramı aşağıda verilmiştir.



## iii) Motorlu ve Elektrikli Trenlerin Onarım Yöntemi

Motorlu ve elektrikli trenlerin vagon bölümlerine yolcu vagonları gibi, termik, elektrik ve elektronik bölümleriyle güç aktarma organlarına dizel ya da elektrikli lokomotiflerdeki gibi uygulama yapılır.

Yapılan hesaplamalarda yolcu bölmelerinin yıllık 1.600, motris bölmelerinin de 2.200 adam-saat birim onarım gereksinimi tespit edilmiştir.

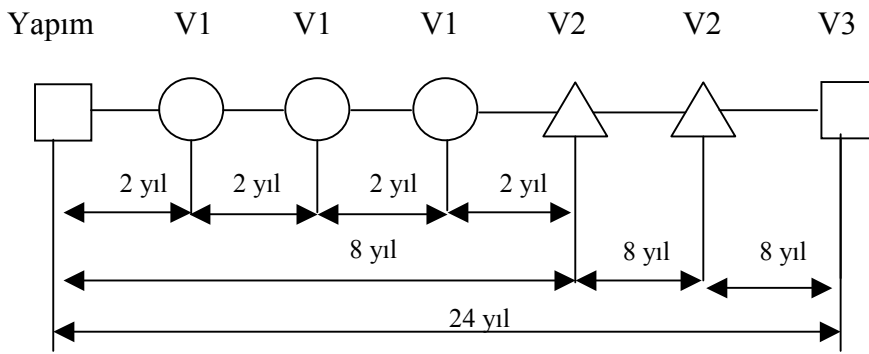
#### iv) Metro ve Hafif Raylı Sistemlerin Onarım Yöntemi

Kent içi ve banliyö hizmetlerinde kullanılan metro ve hafif raylı sistemlerinin çeken-çekilen araçların onarımları da imalatçı firmaların yönergelerine göre yapılır.

Bu araçların da elektrik-elektronik ve güç aktarma sistemlerine elektrikli lokomotiflere uygulanan bakım yöntemi ve vagon bölümlerine ise yolcu vagonlarındaki uygulanan bakım yöntemi tatbik edilir.

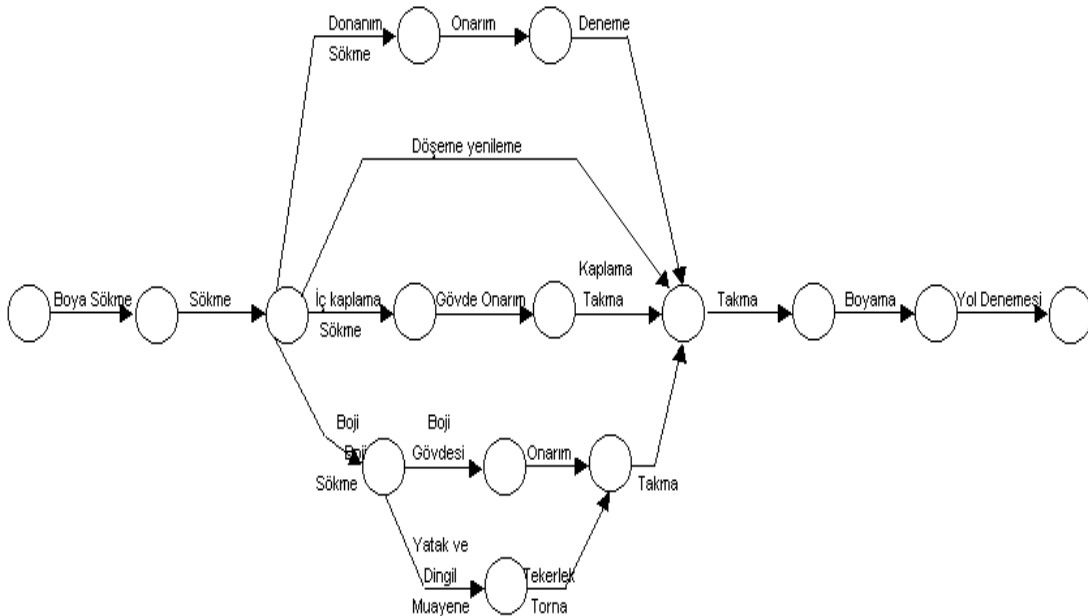
#### v) Yolcu Vagonlarının Onarım Yöntemi

TCDD'nin teknik yönergelerinde belirtilen ve aşağıdaki şemada verilen aralıklarla yapılan planlı onarımlarla, hasar onarımlarını kapsar.



Yolcu vagonlarında yıllık birim onarım gereksinimi 1.600 adam-saattir.

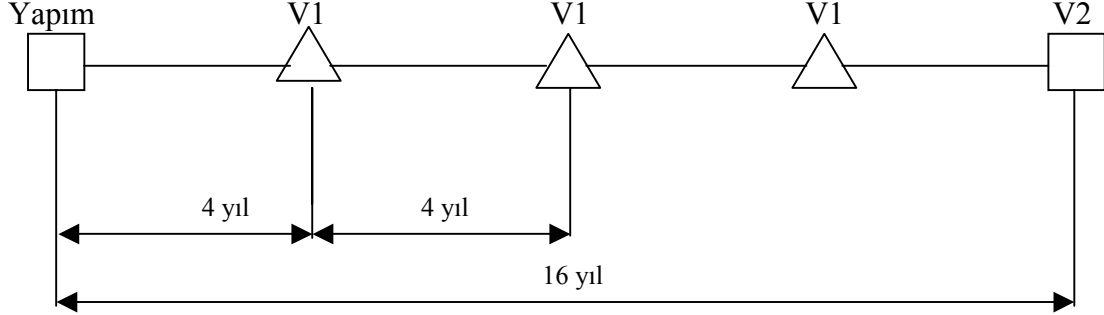
Yolcu vagonlarına uygulanan onarım ağ diyagramı aşağıda verilmiştir:



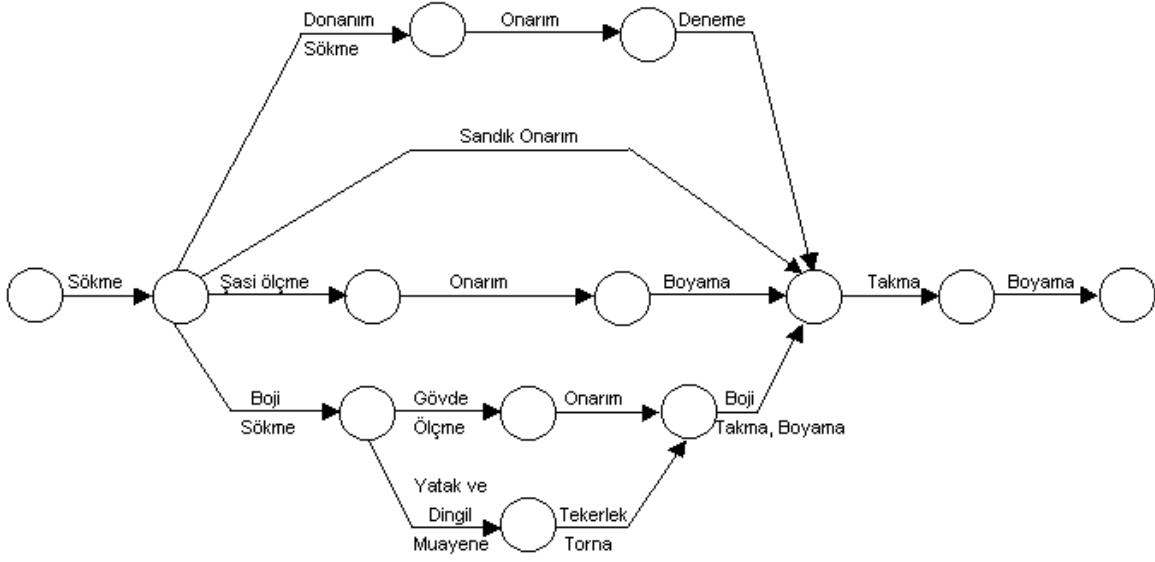


## vi) Yük Vagonlarının Onarım Yöntemi

TCDD'nin teknik yönergelerinde belirtilen ve aşağıdaki şemada verilen aralıklarla yapılan planlı onarımlarla, hasar onarımlarını kapsar.



Yük vagonlarına uygulanan onarım ağ diyagramı aşağıda verilmiştir:

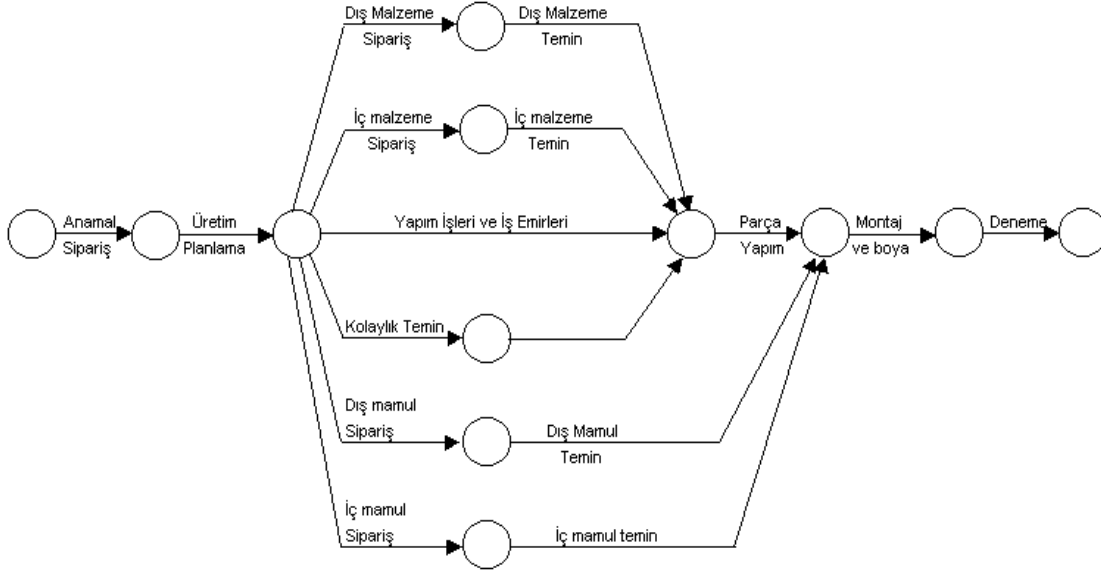


Yük vagonlarında yıllık birim onarım gereksinimi 90 adam-saattir.

## 2.3.2. Üretim Yöntemi Ve Teknoloji

### 2.3.2.1. Üretim Yöntemi

Dizel ve elektrikli lokomotifler ile yolcu ve yük vagonlarının yapımlarında uygulanan imalat ağ diyagramı aşağıda gösterilmiştir.



Üretim teknolojisi türüne özgü değişiklikler göstermekle birlikte, nitelik açısından dünya standartları düzeyinde olduğu söylenebilir. Üretimde TCDD Genel Müdürlüğünün üyesi olduğu Uluslararası Demiryolu Birliği (UIC) standartları başta olmak üzere tüm ulusal ve uluslararası standartlardan (ISO, AAR, JIR, BIS, DIN, IEC, TSE gibi) yararlanılmaktadır.

Demiryolu taşıtları imalatında değer olarak yerli katkı oranları Tablo 4'de verilmiştir. Tablodan da anlaşılacağı gibi yerli katkı, genel olarak taşıtın mekanik kısmını ve genel montaj ile testlerini kapsar.

**Tablo 4. Birim Üretim Girdileri**

(1998 Yılı, Dolar)

ÜRETİLEN MAL	Miktar		Değer		Toplam
	Yerli %	İthal %	Yerli	İthal	
<b>TÜLOMSAŞ</b> DH manevra Lokomotifi	43	57	392.737	518.748	911.480
Yük Vagonu Yapımı	80-85	15-20	30.600	8.316	38.916
Vinçli Poz Otosu	62	38	104.838	64.256	169.094
<b>TÜVASAŞ</b> Lüks yataklı vagon (1)	62	15-38	250.804	156.250	407.054
<b>TÜDEMSAŞ</b> Fals-wu cevher vagonu	80	15-20	28.611	7.514	36.125
<b>ANKARA-İZMİR</b> Hafif raylı araç (LRT) (1995-1997)	-	100	-	2.500.000	2.500.000
<b>ANKARA</b> Metro Aracı	-	100	-	2.350.000	2.350.000

Not: (1) Klima sistemine sahip Z sınıfı vagon.

Bu sektörde 1998 yılında üretim yapan kuruluşlardan TÜLOMSAŞ'ta dizel hidrolik (DH) manevra lokomotifi, TÜDEMSAŞ'ta sadece yük vagonu imalatı yapılmış, TÜVASAŞ'ta ise lüks yataklı vagon imal edilmiştir. Birim üretim girdileri 1998 yılı üretim girdileri dikkate alınarak hesaplanmıştır.

Projeleri yerel yönetimlerce sürdürülen metro ve hafif raylı sistemlerin tüm araçları komple olarak yurt dışında ithal edilmiştir.

### 2.3.2.2. Ürün Standartları

Sektörde üretim yapan kuruluşlardan TÜLOMSAŞ ve TÜVASAŞ Genel Müdürlükleri ISO 9001 standardına sahip bulunmaktadır. Ayrıca tüm demiryolu taşıtları imalatında kullanılan yerli malzeme temininde TSE standardı zorunlu şart olarak aranmakta, yurt dışı teminlerde ise uluslararası demiryolu standardı olan UIC ve ayrıca ISO, DIN, ASTM gibi standartlardan da yararlanılmaktadır. Demiryolu taşıtları sektöründe tüm imalat ve kontroller ürünün gerektirdiği standartlara göre yapılmaktadır.

### 2.3.3. Üretim Miktarı ve Değeri

1995-1998 dönemi demiryolu araçları üretim ve onarım miktarları Tablo 2 ve 3’de, yine aynı dönemde birim üretim girdileri Tablo 4’de verilmiştir. Tablo 5’de birim üretim değeri verilmektedir.

**Tablo 5. Birim Üretim Değeri**

Sıra No	İmalatçı Kuruluş ve Ana Mallar	YILLAR				YILLIK ARTIŞLAR (%)		
		1995	1996	1997	1998	1996	1997	1998
<b>TÜLOMSAŞ</b>								
1	Manevra lokomotif	710.257	670.886	889.775	911.480	-5,5	32,6	2,4
2	Teleskopik yük vg	45.253	-	-	-	-	-	-
3	Sabit semerli cevher vagonu	-	61.367	-	38.916	-	-	-
4	Konteyner vagonu	-	-	35.592	-	-	-	-
5	Vinçli poz otosu	177.490	159.978	-	169.094	-9,8	-	-
<b>TÜVASAŞ</b>								
1	Ray otobüsü	1.020.936	796.753	-	-	-21,9	-	-
2	Lüks pulman vag. (WSPIm)	276.889	322.490	284.380	-	16,4	11,8	-
3	Lüks yemekli vag. (WRIm)	289.200	-	290.621	-	-	-	-
4	Lüks personel böl. Vag.(WSPDIm)	282.067	-	290.621	-	-	-	-
5	Bm.komp.vagon (Avrupa hattı)	-	358.027	-	-	-	-	-
6	Jeneratör vagonu	209.283	268.944	174.058	229.872	28,5	-35,2	32
7	Lüks yataklı vagon	-	-	-	407.054	-	-	-
<b>TÜDEMSAŞ</b>								
1	Sabit semerli cevher vagonu	27.238	-	-	36.125	-	-	-
2	Balast vagonu	48.223	41.913	-	-	-	-14,5	-

Yukarıdaki tabloda verilen ve imalatçı kuruluşların dönem içerisinde üreterek TCDD’ye fatura ettikleri çeken-çekilen araçların birim fiyatları dolar bazında incelendiğinde yıllar itibariyle büyük farklılıklar gösterdiği görülmektedir.

Bu farklılık, TCDD'nin bağlı kuruluşu olan şirketlerin üretim miktarları ve cinsi ne olursa olsun aracın fatura edildiği dönem içerisindeki tüm giderlerinin üretilen araçlara pay edilerek ve bunun üzerine kar ilavesi konulmasıyla elde edilen değerlerin fatura edilmesinden kaynaklanmaktadır. Bu da siparişin çok olduğu yıllarda araç birim fiyatlarının düşük, az olduğu yıllarda yüksek olması sonucunu doğurmaktadır. Bu fiyatlandırma yöntemi üreticinin maliyetlerini düşürme yönünde bir gayret göstermesini önlemekte ve rekabet kabiliyetini zedelemektedir.

1995-1998 döneminde üretilen araçların birim maliyet kalemleri Tablo 6'de verilmektedir.

**Tablo 6.Araçların Birim Maliyet Analizi**

(Dolar)

Araç Türü	Yılı	Direkt Mal		Direkt İşçilik		Genel Gider		Toplam	Dönem Gideri+(Kar)		Genel Toplam
		Tutarı	%	Tutarı	%	Tutarı	%		Tutarı	%	
DH Loko	1995	455.403	75.8	33.110	5.5	111.873	18.7	600.386	109.870	18.3	710.257
	1996	445.606	77.9	236.833	4.5	100.525	17.6	571.965	98.920	17.3	670.886
	1997	607.335	83.1	25.757	3.5	98.030	13.4	731.121	158.653	21.7	889.775
	1998	642.265	79.2	36.974	4.6	13.361	16.2	810.925	100.556	12.4	911.480
Vinçli Poz Otosu	1995	110.405	73	9.050	6.3	30.578	20.3	150.034	27.456	18	177.490
	1996	101.851	74.7	7.061	5.2	27.476	20.1	136.390	23.588	17	159.978
	1998	121.934	76	8.422	5.3	29.995	18.7	160.351	8.743	5.4	169.094
Ray Otobüsü	1995	827.759	87	29.900	3	93.378	10	951.037	69.900	7.3	1.020.936
	1996	555.555	82	25.759	4	94.333	14	675.648	121.111	18	796.759
Lüks pulman vg. (WSPlm)	1995	149.883	63	18.578	8	68.896	29	237.356	39.331	16.6	276.689
	1996	148.148	54	25.759	4	94.333	34	273.462	94.028	16.6	322.490
Lüks yemekli vg. (WRIm)	1997	159.612	61	24.607	9	78.980	30	263.199	27.442	10.4	290.621
Lüks yataklı vagon	1998	218.740	63	31.442	9	98.209	28	348.391	58.663	5.4	407.054
Fals Wv tipi cevher vagonu	1995	5.088	25	3.662	18	11.777	57	21.611	6.711	32.7	27.238
Balast vagonu	1996	5.158	15	6.757	19	22.838	66	34.754	7.159	20.6	41.913
Konteyner vagonu	1997	14.232	48.7	3.124	10.7	11.890	40.7	29.246	6.346	21.7	35.592
Sabit semerli cevher vagonu	1998	23.715	68.7	1.918	5.6	8.907	25.8	34.539	4.377	12.7	38.916

## 2.4. DIŞ TİCARET DURUMU

### 2.4.1. İthalat

#### 2.4.1.1. Ürün İthalatı

Demiryolu taşıtları imalat sanayii sektörünün 1995-1998 dönemindeki ana mal ithalatı Tablo 7’de verilmiştir. Tablo 7’de görüldüğü gibi ana ürün ithalatı yalnızca kent içi toplu taşıma araçlarından oluşmaktadır.

TCDD İşletmesi Genel Müdürlüğü, elektrikli lokomotif ihtiyacını karşılamak üzere 1998 ve 1999 yıllarında 10’ar adet olmak üzere Bosna-Hersek Cumhuriyetinden toplam 20 adet elektrikli lokomotif kiralamıştır.

**Tablo 7. Demiryolu Taşıtları İthalatı (Miktar)**

Ana Mallar	Yıllar				Yıllık Artışlar %		
	1995	1996	1997	1998	1996	1997	1998
ANKARAY (Hafif Raylı Sistem)	33	-	-	-	-	-	-
ANKARA METRO	108	-	-	-	-	-	-
İZMİR (Hafif Raylı Sistem)	-	20	25	-	-	-	-

1995-1998 döneminde ithal edilen araçların cari fiyatlarla dolar cinsinden değeri Tablo 8’de verilmiştir.

**Tablo 8. Demiryolu Taşıtları İthalatı (Değer)**

Ana Mallar	Yıllar				Yıllık Artışlar %		
	1995	1996	1997	1998	1996	1997	1998
ANKARAY (Haf. Raylı Sistem)	96.000	-	-	-	-	-	-
ANKARA METRO	250.000	-	-	-	-	-	-
İZMİR (Hafif Raylı Sistem)	-	111.800	-	-	-	-	-

### 2.4.1.2. Yarı Ürün İthalatı

Sektörde yerli üretim yapılan demiryolu araçları için gerekli olan araç başına ithal girdileri Tablo 9'da verilmiştir.

**Tablo 9. Araç Başına İthal Girdiler (Değer)**

<b>(Dolar)</b>		
Sıra No	Ana Mallar	Birim İthal girdisi
<b>1</b>	<b>DH MANEVRA LOKOMOTİF</b>	<b>529.228</b>
	1.1. Güç aktarma, soğutma donanımı	384.871
	1.2. Fren donanımı	55.180
	1.3. Dizel motoru	73.800
	1.4. Amortisör	1.360
	1.5. Hız göstergesi	1.807
	1.6. Tekerlek takımı	10.470
	1.7. Rulman	1.740
<b>2</b>	<b>YOLCU VAGONU</b>	<b>156.250</b>
	2.1. Tekerlek Takımı	10.200
	2.2. Rulman	2.175
	2.3. Amortisör	1.896
	2.4. Regülatör fren silindiri	10.796
	2.5. Bilezik susta	2.210
	2.6. Fren malzemesi	17.373
	2.7. Yüksek gerilim sandığı	1.617
	2.8. Statik konvertör	48.000
	2.9. İklimlendirme	45.800
	2.10. Otomatik kapı sistemi	18.700
2.11. Akü	3.750	
<b>3</b>	<b>YÜK VAGONU</b>	<b>8.316</b>
	3.1. Tekerlek Takımı	4.800
	3.2. Regülatör	260
	3.3. Triblvalf	2.000
	3.4. Rulman	1.256

Bu sektörde ithal edilen yarı ürünler genellikle AB ve AB'ye aday ülkelerden temin edilmektedir.

### 2.4.2. İhracat

1995-1998 dönemi içinde sektördeki kuruluşlardan sadece TÜLOMSAŞ Fransa, Suriye, İran ve Türkmenistan'a ihracat gerçekleştirmiştir. Bu ihracatın 680 bin dolarlık kısmı ara ürün onarımı, 227 bin dolarlık kısmı da ara ürün ihracatıdır.

## 2.5. FİYATLAR

Sektörde faaliyet gösteren kuruluşların üretim maliyetlerinin kritiği bölüm 2.3.3'de yapılmıştır. Orada değinildiği gibi ürün maliyetlerinde dalgalanmalar olmakla beraber, merteye olarak yabancı üreticilerle fiyat bazında rekabet edebilecek düzeydedir.

Şüphesiz verimliliği artıracak tedbirlerin alınmasıyla maliyetlerin daha da aşağı çekilmesi mümkün olabilecektir.

## 2.6. İSTİHDAM

1995-1998 döneminde sektörde üretim ve onarım yapan kuruluşların istihdam durumları Tablo 10'de verilmiştir.

**Tablo 10. Sektörün İstihdam Durumu (Kamu İşyerleri)**

İşgücü	Meslek Sınıfı	Yıllar				(Kişi) Yıllık Artışlar %		
		1995	1996	1997	1998	1996	1997	1998
Yüksek	Teknik personel	423	397	392	433	-6	-1,2	10,4
	İdari personel	195	188	218	229	-3,6	15,9	5,0
Orta Öğretim	Teknisyen	123	118	130	185	-4,1	10,1	42,3
Memur	İdari personel	565	525	504	538	-7,1	-4,0	6,7
İşçi	Sanatkar	4.435	4.538	4.471	4.467	2,3	-1,4	-1
	Sanatsız	537	570	1.087	955	6,1	90,7	-12,1
<b>TOPLAM</b>		6.278	6.336	6.802	6.807	1,0	7,3	0,0

## 2.7. SEKTÖRÜN REKABET GÜCÜ

Çeken-çekilen demiryolu araçları imalat sektöründeki rekabet tüm dünyada hızla artmaktadır. Dünya ölçeğinde faaliyet gösteren firmalar daha az enerji tüketen, yüksek kalite, güvenilirlik, konfor ve hafif konstrüksiyona sahip araçlar üretmek için sürekli olarak araştırma-geliştirme faaliyetlerine yatırım yapmaktadır.

Yoğun rekabet sonucu finans ve mühendislik güçlerini birleştirmek amacı ile ortaya çıkan şirket evlilikleri sonucu sektörde faaliyet gösteren imalatçı sayısı tek rakamlı büyüklüklere düşmüştür.

Pazardaki farklı taleplere yanıt verebilecek teknolojilere sahip araçları geliştirmek ve dünya fiyatları ile yarışabilmek için optimal ölçekte kaliteli ve düşük maliyetli üretim gerçekleştirmek, araç imalatçılarının sektörde kalabilmesi için uymak zorunda oldukları en önemli şarttır. Bunların yanısıra uygun satış kredilerinin sağlanması ve en önemlisi bilinçli pazarlama tekniklerinin uygulanması rekabet gücünü artıracak önemli etkenlerdir.

Halihazırda, kamu kuruluşu niteliğinde olan sektördeki üretici kuruluşların yukarıdaki temel koşulları sağlayabilecek yapıda olduklarını söylemek mümkün değildir. İleride, bölüm 3.3'de önerilen yapısal değişikliklerle bu konuda kayda değer gelişme sağlanacaktır.



## TALEP PROJEKSİYONLARI

### 2.1. YURT İÇİ TALEP PROJEKSİYONU

#### 2.1.1. Yük ve Yolcu Taşıma Talebi

VIII. Beş Yıllık Kalkınma Planı döneminde TCDD'nin çeken-çekilen demiryolu araçları talebi, bu plan dönemi için öngörülen yük ve yolcu taşıma taleplerinden yararlanarak hesaplanacaktır. Hesaplamalarda, TCDD Genel Müdürlüğü Cer Dairesince bu konuda yapılan çalışmadan da yararlanılmıştır.

Taşıma talepleri, önceki yıllara ait kronolojik trafik ile nüfus artış hızı ve GSMH artış oranı gibi sosyo-ekonomik göstergelerin bileşiminden oluşan bir sistemle hesaplanmaktadır.

#### 3.1.1.1. Anahat Yolcu Talebi

1992-98 döneminde taşınan anahat yolcu sayısı ve Yolcu-Km.de dalgalanmalar olmasına karşın ortalama 1,5-2 % artma olmuştur. Bu dönemde gerçekleşen Yolcu-Km. trafiklerin ortalaması alınarak, baz yıl olarak kabul edilen 1998 yılından itibaren yıllık yüzde 1,7 artış oranıyla müteakip yılların trafikleri hesaplanmıştır. Bu artış oranı nüfus artış oranına yakındır. Ülke genelinde yolcu trafiğinin ulaştırma sistemleri arasında dağılım oranında önemli değişiklik olmadığında trafiğin de nüfus artış oranında büyümesi normal bir eğilimdir.

“Anahat yolcu Hamton-Km/Anahat Yolcu Km” ütilizasyon oranı olarak, ortalama bir değer olan 1997 oranı 1,38 alınmıştır.

#### 3.1.1.2. Banliyo Yolcu Talebi

Değişken bir yapı gösteren banliyö taşımaları 1993-1998 döneminde incelenip değerlendirilmiştir.

Sirkeci, Haydarpaşa ve Ankara banliyö taşımalarında baz yıl (1998) trafiği, 1993-98 trafik zaman serisinde eğilimin değerlendirilmesi suretiyle belirlenmiştir. Takip eden yılların trafiği anahat yolcu taşımalarındaki gibi yıllık % 1,7 artışla hesaplanmıştır.

Halen Dizel lokomotiflerle yapılan İzmir (3. Bölge) banliyosunun tamamı, 2002 yılından itibaren elektrikli dizilerle yapılacaktır. Ayrıca, Menemen-İzmir hattı da elektrifiye edilerek burada da banliyo hizmetine geçilecektir.

İzmir banliyosu elektrikli sisteme geçiş nedeniyle diğer sistemlerden sapacak olan ve yaratılan yeni trafikleri de alabilecektir. Bu nedenle yıllık trafik büyümesi % 2,2 alınmıştır. Keza elektrikli banliyönun başlayacağı 2002 yılı trafiği için de 1993-98 trafik zaman serisinde Basmane-İzmir için gerçekleşmiş en yüksek trafik değeri alınmıştır. Banliyö yolcu ve trafik talebi Tablo 11'de verilmektedir.

**Tablo 11. Banliyö Yolcu Talep Projeksiyonu**

YIL			1998	1999	2000	2001	2002	2003	2004	2005	2006	2007
1. BÖLGE	SİRKECI HALKALI	$10^3$ yolcu/yıl	34500	35100	35700	36300	37000	37650	38300	39000	39700	40400
		$10^6$ yolcu-km	966	983	1000	1016	1036	1054	1072	1092	112	1132
		$10^6$ H-Km	435	443	450	458	466	474	483	492	501	509
	H.PAŞA GEBZE	$10^3$ yolcu/yıl	32000	32500	33200	33800	34400	34980	35570	36170	36780	37400
		$10^6$ yolcu-km	800	813	830	845	860	875	890	905	920	935
		$10^6$ H-Km	520	529	540	550	559	569	579	588	598	608
2. BÖLGE	SINCAN KAYAŞ	$10^3$ yolcu/yıl	16390	16670	16955	17240	17535	17835	18135	18445	18760	19075
		$10^6$ yolcu-km	410	417	424	431	439	446	454	451	469	477
		$10^6$ H-Km	402	409	416	423	431	437	445	452	460	467
3. BÖLGE	BASMANE ÇİĞLİ	$10^3$ yolcu/yıl	7085	7085	7085	7085	7085	7240	7600	7560	7725	7895
		$10^6$ yolcu-km	128	128	128	128	128	131	134	136	139	142
		$10^6$ H-Km	109	109	109	109	109	112	114	116	119	121
	BASMANE ALIĞA	$10^3$ yolcu/yıl	-	-	-	-	5400	5520	5640	5765	5890	6020
		$10^6$ yolcu-km	-	-	-	-	-	-	-	-	-	-
		$10^6$ H-Km	-	-	-	-	-	-	-	-	-	-
	ALSANCAK CUMAOVAŞI BULCA	$10^3$ yolcu/yıl	2185	2185	2185	2185	2185	2235	2285	2335	2385	2435
		$10^6$ yolcu-km	33	33	33	33	33	34	34,5	35	36	37
		$10^6$ H-Km	28	28	28	28	28	29	29,5	30	31	32
ŞEBEKE TOPLAM	$10^3$ yolcu/yıl	92160	93540	95125	96610	98205	99940	101690	103510	105350	107205	
	$10^6$ yolcu-km	2337	2374	2415	2453	2436	2540	25845	2629	2676	2723	
	$10^6$ H-Km	1484	1518	1543	1568	1593	1621	1650,5	1678	1709	1737	

### 3.1.1.3. Yük Taşıma Talebi

Demiryoluna yönelik yük taşıma talebi, GSMH ile ulaştırma sektörü arasındaki ilişkiden hareketle hesaplanmaktadır. Bunun için taşınan mal grubunun ilgili olduğu sektörün sektör bazındaki büyüme oranı esas alınır ve bunun yüzde 60'ı ulaşım sektöründe büyüme hızı olarak kabul edilir.

Demiryolu ile yük taşımaları genel olarak, yaklaşık yüzde 64'ü sanayi, yüzde 22'si hizmet ve yüzde 14'ü tarım sektörü mallarını kapsar. Tarım ve sanayi için ulaşım sektörüne etkisi yüzde 60, hizmet sektörü için yüzde 55 alınır.

Tarım, sanayi, ve hizmetler sektörleri için öngörülen büyüme oranları ve yukarıdaki bilgiler kullanılarak yapılan hesaplamalar sonucu yük taşımalarındaki yıllık artış oranı yüzde 3,94 olmaktadır.

Diğer taraftan 1993-1997 döneminde gerçekleşen Netton-Km yük taşımalarında ortalama yıllık artış oranı da % 3,4'tür. Birbirini teyit eden bu değerler ışığında, VIII. Beş Yıllık Kalkınma Planı döneminde de benzer sektörel büyüme hızlarının olacağı kabulü ile Netton-Km yük taşımalarında yıllık yüzde 3,4 büyüme kabul edilmiştir. Baz trafik değeri olarak, 1993-1997 trafiklerinin aritmetik ortalaması alınmıştır.

Hamton-Km/Netton-Km ütilizasyon oranı olarak TCDD istatistiklerinden hesaplanan ortalama 2 değeri esas alınmıştır.

Toplam yolcu ve yük talep projeksiyonları Tablo 12'de verilmektedir.

**Tablo 12. Toplam Anahat Ve Banliyö Yolcu İle Yük Talep Projeksiyonları**

	1999	2000	2001	2002	2003	2004	2005
Banliyö	1518	1543	1568	1593	1621	1651	1678
Ray otobüsü +Mot.Tren	360	360	360	360	360	360	360
Yolcu (Loko ile)	4870	4955	5040	5140	5230	5325	5420
Yolcu Toplam	6748	6858	6968	7093	7211	7336	7458
Yük	18910	19550	20210	20900	21610	22340	23100
<b>Genel Toplam</b>	<b>25658</b>	<b>26408</b>	<b>27178</b>	<b>27993</b>	<b>28821</b>	<b>29676</b>	<b>30558</b>

### 2.1.2. Taşıma Talebini Karşılacak Çeken Araçların Tespiti

- Çeken araçların tür ve sayılarının tespiti işletme bölgeleri bazında yapılmıştır.
- Bölgelere isabet eden yük ve yolcu hamton-km talebi çeken cer araç cins ve sayısı, o bölgeye özgü tren cins ve çekim türüne göre istatistiki ortalama tren ağırlıkları, çeken

araçların günlük ortalama parkurları ve dizel çekimde yüzde 80, elektrikli çekimde yüzde 85 faal oranları dikkate alınarak belirlenmiştir.

- iii) Hesaplanan çeken araç sayısına yüzde 5 yedek ihtiyacı eklenmiştir.
- iv) Parkta mevcut lokomotiflerden ekonomik ömrünü dolduranlar/dolduracaklar ile kaza istatistik sonuçlarına göre yıllar itibariyle ıskatlar yapılmıştır.
- v) Parktaki dizel lokomotiflerinden ekonomik ömrünü dolduranların bir program dahilinde ıskat edileceği dikkate alınmıştır. Yıllar itibariyle ihtiyaç duyulan ilave dizel lokomotifler, 3 fazlı, alternatif akım tahrik tekniğine sahip modern lokomotifler olmalıdır.

Güç elektroniğindeki gelişmeler, elektrik güç kontrol sistemlerinde önemli gelişmeler sağlamıştır. 3 fazlı AC inverterler oldukça basitleşmiş ve kısa devre asenkron motorlu AC çekim ön plana çıkmıştır. Yüksek ve güvenilir teknoloji, işletme şartlarına uygun cer ve frenleme karakteristikleri, yolcu ve yük çekimine uygun yüksek performans, yüksek işletme güvenliği ve faal oranı, düşük bakım ve işletme masrafları AC tahrik sisteminin konvansiyonel DC tahrik sisteminden başlıca üstünlükleridir.

Plan döneminde 71 adet ilave dizel-elektrik lokomotifine ihtiyaç olacaktır.

- vi) Yıllar itibariyle ihtiyaç duyulan elektrik lokomotiflerinin de dizel-elektrik lokomotiflerindeki gibi yukarıda özellik ve avantajları belirtilen 3 fazlı alternatif akım tahrik tekniğine sahip olmaları gerekmektedir.

Elektrik lokomotifler esas olarak BoBo tipte olacaklardır. Dik eğimlere sahip olan ve özellikle ağır tonajlı yük trenlerinin çoğunlukta olduğu doğu bölgesi için CoCo veya BoBoBo tipleri önerilebilir.

Plan döneminde 70 adet BoBo ve 20 adet CoCo veya BoBoBo tipi ilave Elektrikli Anahat Lokomotifi gerekecektir.

- vii) Halen Sirkeci-Halkalı, H.Paşa-Gebze, Kayaş-Sincan arasında elektrikli trenlerle temin edilen banliyö hizmetine ilaveten 2002 yılından itibaren 3.Bölgenin (İzmir bölgesinin) tamamında elektrikli banliyö hizmetine geçilecektir. 1955 yılı imali Sirkeci-Halkalı arasında çalışan elektrikli dizilerin plan döneminde ıskat edileceği gözönüne alınarak yukarıda belirtilen tüm banliyö bölgeleri için Plan döneminde 55 adet daha üç vagonlu Elektrikli Banliyö Trenine ihtiyaç olacaktır. Bu elektrikli trenlerin tahrik sisteminin 3 fazlı alternatif akım tahrik sisteminde olması önemle önerilir.

- viii) TCDD 6. Bölgede (Adana Bölgesi) Toprakkale-Ulukışla, Yenice-Mersin elektrifikasyonunun 2004 yılında hizmete girmesi durumunda halen ray otobüsü ve konvansiyonel trenlerle yapılan Mersin-Adana-İskenderun bölgesel yolcu trenleri, elektrikli trenlerle yapılacaktır. Elektrikli banliyö trenlerinin benzeri olan bu trenlerde ilave olarak büfe, tuvalet ve bölgenin iklim şartları nedeniyle klima bulunacaktır. Trenler “Motris+Römork+Römork (Büfeli)+Motris” düzeninde olabilirler. Yoğun trafik potansiyeli olan bu hat kesimi için 2004 yılından itibaren, % 90 faal oranı ile destek ihtiyaç dikkate alınarak 13 adet elektrikli uzun yol banliyö treni gerekecektir. Bu trenler de 3 fazlı alternatif akım tahrik teknolojisine sahip olmalıdır.

Çeken ve çekilen demiryolu araç taleplerinin tespitinde modern teknolojiye uygun standart araçlar esas alınmıştır. Burada amaç taşıt veya tren tipinin belirlenmesinde işletici kuruluşa tercih esnekliği sağlamaktır. Nitekim, herhangi bir hat kesiminde konvansiyonel tip tren yerine elektrikli veya motorlu tren dizisi çalıştırmak işletmecilik yönünden daha rasyonel ise bu uygulamaya yönelinmelidir. Ancak söz konusu dizinin iş kabiliyetine denk sayıda standart lokomotif ve yolcu vagonunun, belirlenen talep tablosundaki ilgili kısımdan tenzil edilmesi gerekecektir.

### ***Dizel Manevra ve Dizel Yakın Yol Manevra Lokomotifleri;***

TCDD teşkilat garlarında yük ve yolcu trenlerinin teşkil işlemlerinde, dökme ağır emtianın (demir cevheri, kömür, boraks vb.) dolun ve boşaltma yerlerindeki manevra hizmetlerinde, teşkilat (triyaj) garlarıyla yakın istasyonlar arasında parça manevra hizmetlerinde ve kısa mesafeli ve düşük tonajlı mınıtka yolcu/banliyö tren hizmetlerinde hizmete en uygun kapasitedeki dizel manevra/dizel yakın yol manevra lokomotifi kullanılmalıdır. Bu hizmetler için TCDD,

- 300-400 HP hafif manevra hizmet lokomotiflerine,
- 600-700 HP orta manevra hizmet lokomotiflerine,
- 900 HP ağır manevra hizmet lokomotiflerine

sahiptir. VIII. Plan döneminde bir taraftan artan talebi karşılamak, bir taraftan da ekonomik ömrünü dolduranları yenilemek için toplam 38 adet manevra lokomotifine ihtiyaç duyulmaktadır. Önümüzdeki yıllarda imal ve teslim edilecek bu lokomotiflerden, talep projeksiyonları doğrultusunda 2002 yılından itibaren teslim edilecek şekilde, 16 adet daha sipariş edilerek temin edilmelidir.

Çeken araçlara ilişkin talep tahminleri Tablo 13'de verilmektedir.

**Tablo 13. Çeken Araç Talebi**

YIL		1999	2000	2001	2002	2003	2004	2005	Parka ilavesi gereken
Dizel Anahat Loko	Mevcut	413	399	386	373	359	344	328	
	İskat	14	13	13	14	28	16	10	
	Kalan	399	386	373	359	331	328	318	
	İhtiyaç	365	373	385	394	402	345	340	
	Fark	+34	+13	-12	-35	-71	-17	-22	
	Temini gereken	-	-	12	23	36	-	-	71
Elektrikli Anahat Loko	Mevcut	60	59	57	55	52	50	49	
	İskat	1	2	2	3	2	1	2	
	Kalan	59	57	55	52	50	49	47	
	İhtiyaç	102	108	106	109	107	135	137	
	Fark	-43	-51	-51	-57	-57	-86	-90	
	Temini gereken	43	8	-	6	-	29	4	90 (1)
Dizel Manevra ve Dizel Manevra Yakın Yol Loko.	Mevcut	166	162	154	142	126	106	103	
	İskat	4	8	12	16	20	3	-	
	Kalan	162	154	142	126	106	103	103	
	İhtiyaç	155	144	142	134	136	139	141	
	Fark	+7	+10	-	-8	-30	-36	-38	
	Temini gereken	-	-	-	8	22	6	2	38
Elektrikli Banliyö Treni (H.Paşa Sirkeci Ankara)(2)	Mevcut	93	93	93	91	87	80	74	
	İskat	-	-	2	4	7	6	8	
	Kalan	93	93	91	87	80	74	66	
	İhtiyaç	97	97	99	117	121	121	121	
	Fark	-4	-4	-8	-30	-41	-47	-55	
	Temini gereken	4	-	4	22	11	6	8	55
Elektrikli Uzunyol Ban.Treni	İhtiyaç	-	-	-	-	-	13	13	
	Temini Gereken	-	-	-	-	-	13	-	13

Notlar : (1)Temini gereken 90 adet elektrikli anahat lokomotifin 70 adedi BoBo, 20 adedi BoBoBo veya CoCo tipindedir.

(2) 1999 yılında; H.Paşa banliyosunda 39, Sirkeci banliyosunda 23, Ankara banliyosunda 31 adet elektrikli tren çalışmaktadır.

2005 yılına kadar,

H.Paşa banliyosundan 2

Sirkeci banliyosundan 23 (tamamı)

Ankara banliyosundan 2 olmak üzere

Toplam 27 adet elektrikli tren iskat olacaktır.

2005 yılında;

H.Paşa banliyosunda 39- 2+10 = 47

Sirkeci banliyosunda 23-23+28 = 28

Ankara banliyosunda 31- 2+ 1 = 30

İzmir banliyosunda 16 = 16

93-27+55 = 121 adet elektrikli tren çalışması gerekir.

Marmaray yüzeysel metro projesi uygulandığında H.Paşa ve Sirkeci banliyoları bu metro sisteminin kapsamına gireceğinden yukarıda belirtilen 55 ilave trene gerek kalmayacaktır. Iskattan sonra H.Paşa banliyosundan kalan  $39-2=37$  tren, Ankara ve İzmir banliyolarının  $1+16=17$  adet, Adana banliyosunun da 13 adet (bazı tadilatlarla) ilave ve yeni tren ihtiyacını rahatlıkla karşılayabilecektir.

### 2.1.3. Taşıma Taleplerini Karşılacak Çekilen Araçların Tespiti

#### 3.1.3.1. Yük Vagonu Talebi

i) VIII. Beş Yıllık Kalkınma Planı dönemini için bölüm 3.1.1.3.'de verilen yük talep projeksiyonu taşınan eşya cinsi bazında hesaplanmıştır. Ayrıca, benzer fiziksel özellikteki eşyalar gruplandırılarak aynı tip vagonla taşınması planlanmıştır. Böylece, vagon çeşitlemesinde azlık, sadelik ve standardizasyon, işletmede vagon tahsis planlamasında esneklik sağlanmıştır. Taşınan eşya grupları ve gereken vagon cinsi aşağıda verilmektedir.

<u>Vagon Cinsi</u>	<u>Taşınan Eşya Grubu</u>
- Cevher vagonu (Otomatik boşaltmalı) Fa, Fd, Fad, Fas, Fals	- Demir cevheri Linyit (6 ay) Kok, maden kömürü, Krom cevheri
- Bunkerli vagon Uadgs	- Hububat (3 ay) Manyezit, Çimento
- Kapalı vagon G, Ga (Standart ve özel tip)	- Şeker, gübre, tütün, Gıda maddeleri, canlı Hayvan (6 ay), çimento (torba), Diğer taşımalar (% 60)
- Açık vagon E, Ea	- Şeker pancarı (3 ay), Küspe (6ay), Kereste, İnşaat malzemeleri, Diğer taşımalar (% 30)
- Platform vagonları K, S, Sa, R, U	- Ziraat Aletleri (6ay), İşlenmemiş demir, Uluslararası taşımalar (%60'nin % 80'i), Diğer taşımalar (% 10)

ii) Vagon sayısı hesabında rotasyon süresi önemlidir. TCDD 1995 istatistik yılındaki ortalama 9,74 gün ortalama rotasyon süresi aynı istatistik yılındaki eşya cinslerine göre taşıma mesafeleriyle çarpılıp, ortalama eşya taşıma mesafesine (528 km) bölünerek o eşya cinsi/grubu için ortalama rotasyon bulunmuştur. Yüksek olan rotasyon sürelerinde Plan döneminde yaklaşık yüzde 25 azalma/iyileşme öngörülmüştür.

iii) Planlı bakım, revizyon ve hasar onarımı dikkate alındığında yıllık vagon çalışma gün sayısı 300 gündür.

iv) 40 yıl ekonomik ömrünü dolduran vagonlara, yıllar itibariyle ıskat edileceği öngörülmüştür.

v) “1 adet bojili vagon = 2 adet iki dingilli vagon” eşitliğine göre parktaki tüm vagonlar bojili vagona çevrilmiş ve hesaplamalar bojili vagon cinsinden yapılmıştır.

**Tablo 14. 1999 Sonu TCDD Ticari Yük Vagon Parkı**

Vagon Tipi	2 Dingilli	4 Dingilli	6 Dingilli	12 Dingilli	18 Dingilli	24 Dingilli	4 Dingilli (Bojili) Eşdeğeri
Cevher vag.	-	5491	-	-	-	-	5491
Bunkerli vag.	-	268	-	-	-	-	268
Sarnıç vag.	57	261	-	-	-	-	290
Kapalı vag. G,Ga	4131	12	-	-	-	-	2078
Açık vag. E,Ea	2668	412	-	-	-	-	1746
Platform vg	2777	1087	5	1	1	1	2476
TOPLAM	9633	7531	5	1	1	1	12348
<b>Genel Toplam</b>	<b>17172</b>						<b>12348</b>

vi) Yukarıda belirtilen esaslara göre hesaplanan VIII. Plan dönemini de içeren 1999-2005 yılları TCDD yük vagon talebi Tablo 15'de verilmiştir. Sonuç olarak; 1999–2005 döneminde;

- 3.951 adet cevher vagonu
- 1.902 adet bunkerli vagon
- 1.112 adet kapalı vagon
- 689 adet açık vagon
- 299 adet sarnıç vagonu olmak üzere

toplam 7.953 adet bojili yük vagonunun parka ilavesi gerekecektir.



**Tablo 15. TCDD Yük Vagonu Talep Projeksiyonu**

		YIL	1999	2000	2001	2002	2003	2004	2005	
CEVHER VAGONU	Talep (10 <sup>3</sup> ton)	9803	10243	10704	10704	11186	11689	12216	PARKA İLAVESİ GEREKEN	
	Gereken vag.sayısı	9035	9442	8999	8999	9403	8675	9047		
	Mevcut vag.say.	5491	5491	5491	5463	5463	5463	5463		
	Iskat vag.sayısı	-	-	28	-	-	-	3		
	Iskattan sonra Mev.vg.sayısı	5491	5491	5463	5463	5463	5463	5460		
	Fark vag.sayısı	3544	3951	3536	3536	3940	3212	3587		3951
BUNKERLİ VAGON	Talep (10 <sup>3</sup> ton)	1229	1274	1321	1321	1370	1421	1474	1902	
	Gereken vagon sayısı	2123	2170	1962	1962	2012	1854	1905		
	Mevcut vag.say.	268	268	268	268	268	268	268		
	Iskat vag.sayısı	-	-	-	-	-	-	-		
	Iskattan sonra Mev.vg.sayısı	268	-	2168	268	2968	268	268		
	Fark vag.sayısı	1855	1902	1694	1694	1744	1586	1637		1902
KAPALI VAGON	Talep (10 <sup>3</sup> ton)	2205	2275	2350	2497	2658	2626	2590	1112	
	Gereken vag.say.	3190	3045	2754	2925	2615	2554	2433		
	Mevcut vag.say.	2078	2078	2078	2078	202	2001	2001		
	Iskat vag.sayısı	-	-	-	57	20	-	-		
	Iskattan sonra Mev.vg.sayısı	2078	2078	2078	2621	2001	2001	2001		
	Fark vag.sayısı	1112	967	676	905	614	553	432		1112
AÇIK VAGON	Talep (10 <sup>3</sup> ton)	1988	2039	2090	2090	2145	2201	2258	689	
	Gereken vag.say.	2326	2263	2228	2228	2290	2349	2248		
	Mevcut vag.say.	1746	1746	1686	1660	1660	1660	1660		
	Iskat vag.sayısı	-	60	26	-	-	-	40		
	Iskattan sonra Mev.vg.sayısı	1746	1686	1660	1660	1660	1660	1620		
	Fark vag.sayısı	580	577	568	568	630	689	628		689
PLATFORM VAGONU	Talep (10 <sup>3</sup> ton)	1428	1384	1331	1631	1691	1757	1825	-	
	Gereken vag.say.	1980	1825	1620	1985	1890	1792	1577		
	Mevcut vag.say.	2484	2484	2484	2484	2484	2484	2484		
	Iskat vag.sayısı	-	-	-	-	-	1	-		
	Iskattan sonra Mev.vg.sayısı	2484	2484	2484	2484	2484	2484	2484		
	Fark vag.sayısı	-504	-659	-864	-499	-594	-691	-906		-
SARNIÇ VAGONU	Talep (10 <sup>3</sup> ton)	537	555	575	575	594	614	635	299	
	Gereken vag.say	571	589	569	569	586	543	562		
	Mevcut vag.say	290	290	290	290	290	290	290		
	Iskat vag.sayısı	-	-	-	-	-	-	-		
	Iskattan sonra Mev.vg.sayısı	290	290	290	290	290	290	290		
	Fark vag.sayısı	281	299	279	279	296	253	272		299

### 3.1.3.2. Yolcu Vagonu Talebi

1999 sonu itibariyle TCDD yolcu vagon parkında 1.041 adet yolcu vagonu bulunmaktadır. Bu vagonların kapasitesi 62.464 koltuktur. Mevcut parkın 731 adedi anahat yolcu vagonu olup kapasitesi 42.522 koltuktur. Bu vagonların 60 adedi ekonomik ömürlerini dolduracağından 2005 yılına kadar ıskat olacaktır.

1999-2005 döneminde anahat yolcu talebini karşılamak üzere ihtiyaç duyulacak ilave vagon sayısı aşağıdaki hesap çizelgesinde görüleceği gibi 310 adettir.

a-	2005 Yılı Anahat Yolcu-Km. talebi		3928
b-	Koltuk işgal oranı		0,56
c-	Gerekli koltuk km.	(c=a/b)	7014
d-	1999 Yılı anahat yolcu vagonları koltuk sayısı		42525
e-	2005 yılına kadar ıskat edilecek anahat yolcu vagonları toplam koltuk sayısı		3660
f-	Kalan toplam koltuk sayısı	(f = d-e)	38865
g-	Faal oranı		0,80
h-	Faal koltuk sayısı	(h=f x g)	31042
ı-	Yolcu vagonu günlük Km.si		410
j-	Faal koltuk km. (Milyon)	(j = h x I x 365)	4653
k-	Koltuk km açığı (Milyon)	(k= c-j)	2361
l-	İhtiyaç koltuk sayısı	(l=k/Ix365)	15777
m-	Vagon başına ortalama koltuk sayısı		60
n-	İlave ihtiyaç duyulacak net anahat yolcu vagon sayısı	(n=l/m)	263
o-	Yeni vagonların faal oranı		0,85
p-	İlave ihtiyaç duyulacak brüt anahat yolcu vagon sayısı		310

2005 yılında TCDD yolcu vagon parkı;1041-70+310 = 1281 vagon olacaktır. Yıllar itibariyle yolcu vagon talepleri aşağıdaki tabloda verilmektedir.

**Tablo 16. Yolcu Vagonu Talep Projeksiyonu**

Yıllar	1999	2000	2001	2002	2003	2004	2005
Mevcut	1041	1041	1061	1081	1131	1181	1231
Iskat	10	10	10	10	10	10	10
Temin	10	30	30	60	60	60	60
Gereken Park Mevcudu	1041	1061	1081	1131	1181	1231	1281

Çeken ve çekilen araçlara ilişkin toplu sonuçlar Tablo 17'de verilmektedir.

**Tablo 17. TCDD'nin Çeken Ve Çekilen Demiryolu Taşıtları Talebi-Toplu Sonuçlar**

ARAÇ CİNSİ		YIL							Toplam
		1999	2000	2001	2002	2003	2004	2005	
Çeken Araçlar	Dizel Anahat Lok.	-	-	12	23	36	-	-	71
	Elek.Anahat Lok.	43	8	-	6	-	29	4	90 (1)
	Dizel Manevra ve Dizel Man.Yol.Lok	-	-	-	8	22	6	2	38
	Elek.Banliyö Treni	4	-	2	18	14	12	5	55
	Elektrikli Uzunyol Banliyö Treni	-	-	-	-	-	13	-	13
Çekilen Araçlar	Anahat Yolcu vag.	10	30	32	60	60	60	60	312
	Cevher Yük vagonu	500	500	600	600	600	600	551	3951
	Bunkerli yük vag.	500	500	500	402	-	-	-	1902
	Kapalı yük vagonu	-	-	600	512	-	-	-	1112
	Açık yük vagonu	-	-	300	389	-	-	-	689
	Sarnıç yük vagonu	-	-	-	-	299	-	-	299

Not : (1) 90 adet elektrikli anahat lokomotifin 70 adedi BoBo tipinde, 20 adedi de CoCo veya BoBoBo tipinde olacaktır.

Yük vagonu talepleri ilk iki yıla yığılmıştır. Ancak TCDD bağlı kuruluşları TÜLOMSAŞ ve TÜDEMSAŞ'ın yük vagonu yapım kapasiteleri gözönüne alınarak yıllara göre dağıtılmıştır. Keza 1999 yılı için öngörülen toplam 1.000 vagonun 1999 yılında imalatı söz konusu olamayacağından, 2000 yılına sarkacaktır.

Bu durumda 2000 yılında 2.000 adet vagonun temini gerekecektir. TÜLOMSAŞ ve TÜDEMSAŞ kapasiteleri bu talebe uygundur. Ancak yeterli finansman ve malzemenin zamanında sağlanması gereklidir.

#### 2.1.4. Marmaray Projesi

Ulaştırma Bakanlığı tarafından yürütülen Marmaray yüzeysel metro projesi, İstanbul boğazında tüp geçit bağlantılı Gebze-Halkalı hızlı demiryolu taşımacılığı projesidir.

Yenikapı istasyonu, Marmaray'ın Topkapı-Levent arasında inşa edilmekte olan İstanbul metrosuyla entegre olacağı yolcu transfer istasyonudur.

2000 yılında başlaması beklenen proje tamamlandığında, halen H.Paşa-Gebze ve Sirkeci-Halkalı arasında TCDD tarafından yapılan banliyö taşımacılığı tamamen bu sisteme geçecektir.

Marmaray projesi kapsamında 2000-2010 döneminde 680 adet, elektrik tahrikli motris-vagon temin edilecektir. Trafik yoğunluğuna göre dört, altı, sekiz araçlı diziler teşkil edilerek işletmede esneklik ve ekonomi sağlanabilecektir.

Araçların muhtemel teslim programı aşağıdaki gibidir:

Yıl	2002	2003	2004	2005	2006	2007	2008	2009	2010	Toplam
Adet	88	64	131	112	50	35	38	145	17	680

Marmaray projesinin uygulaması sonucunda, Bölüm 3.1.2'de (Tablo 13) belirlenen 55+13=68 adet ilave elektrikli banliyo trenine ihtiyaç kalmayacaktır. Halen Sirkeci-Halkalı arasında çalışan 1955 yapımı 23 adet elektrikli tren ekonomik ömrü dolduğu için iskat edilecek, H.Paşa-Gebze arasında çalışan 39 adet E 14000 tipi elektrikli trenler de, Ankara banliyosunun ilave talepleri ile elektrifiye edilecek İzmir ve Adana banliyolarının tüm elektrikli banliyo tren ihtiyacını Plan döneminde karşılamak için kullanılabilir. Adana banliyosuna ayrılan trenlerde, bu hat kesiminin özelliği gereği tadilat yapılması gerekecektir.

### **2.1.5. Kent İçi Raylı Taşıma Sistemleri**

#### **i) Ankara Metro su**

Kızılay-Yenimahalle-Batıkent arasında çalışan Ankara metrosunun Batıkent-Eryaman/Kızılay-Çayyolu bağlantıları sekizinci plan döneminde gerçekleştirilebilir.

Halen BOMBARDIER firması yapımı 108 araç vardır. Bunlar trafik talebine göre 3 veya 6 araçlı diziler şeklinde kullanılabilir. Tevsiat durumunda araç sayısı 300 araç (3'lü 100 dizi) olacaktır.

Araçların planlı bakım ve onarımları Macunköy'de kurulu bakım-onarım merkezinde yapılmaktadır. 108 araçlık tesisin tevsi mümkünür.

#### **ii) İstanbul Metro su**

İnşaatı sürmekte olan Topkapı-4.Levent arası İstanbul metrosu için Fransız ALSTOM Firmasından 45 milyon dolar bedel ile 32 araç temin edilmiştir. Araçların teslimi 1999 yılında yapılmıştır. Henüz kesinleşmemekle beraber 64 araç daha temin edilecektir. Diziler ABBA ve ABBAABBA araç kombinasyonları şeklindedir.

Metro araçlarının planlı bakım ve onarımlarını yapacak yeterli kapasitede bakım-onarım merkezi 4. Levent'de tesis edilmiştir.

#### **iii) Adana Hafif Raylı Taşıma Sistemi (HRS)**

Adana hafif raylı taşıma sisteminin güzergahı 19.5 km.dir. Halen 13,5 km. birinci aşama inşaatı yapılmaktadır.

Projede öngörülen araç sayısı 78 adettir. Birinci aşama 36 araç (12 dizi) AdTranz firmasına 85,7 milyon dolar'a sipariş edilmiştir. Teslimat 2000 yılında tamamlanacaktır.

Araçların planlı bakım ve onarım işlerinin yapılacağı uygun kapasitede bakım-onarım merkezi de proje kapsamındadır.

#### **iv) Bursa Hafif Raylı Taşıma Sistemi (HRS)**

İnşaatı sürmekte olan Bursa metrosu için 48 adet araç SIEMENS firmasından 143 milyon DM bedelle temin edilmektedir. Araçların kıymet olarak yüzde 10'u TÜVASAŞ tarafından üretilecektir.

2000–2001 yıllarında teslim alınacak araçların işletme sırasında planlı bakım ve onarımlarının yapılacağı tesisler de proje kapsamındadır.

#### v) Diğer Kentiçi Raylı Sistem Çalışmaları

Eskişehir, Samsun ve Kayseri illeri hafif raylı sistemi etüd-proje çalışmalarına ilgili yerel yönetimler tarafından devam etmektedir.

Gaziantep Kentiçi Raylı Sistem Etüdü DLH İnşaatı Genel Müdürlüğünce 1999 yılında tamamlanmıştır. Denizli ve Manisa illeri hafif raylı sistem etüd-proje çalışmaları da DLH İnşaatı Genel Müdürlüğü yatırım programında yer almaktadır.

Bu illerdeki raylı taşıma sistemleri için gerekli araçlar talep projeksiyonlarına dahil edilmemiştir.

#### 2.1.6. Toplam Yurt İçi Talep Projeksiyonları

1999–2005 dönemine ait çeken-çekilen yeni demiryolu aracı talebine ilişkin toplu sonuçlar miktar ve değer olarak Tablo 18 ve 19'da verilmektedir.

**Tablo 18. Yurt İçi Çeken-Çekilen Araç Talebi (Miktar)**

		Adet						
	Ana Mallar	1999	2000	2001	2002	2003	2004	2005
TCDD	Dizel Anahat Lok	-	-	12	23	36	-	-
	Elek.Anahat Lok.	43	8	-	6	-	29	4
	Dizel Manevra ve Dizel Man. Yol. Lok	-	-	-	8	22	6	2
	Yük vagonu	1000	1000	2000	1903	899	600	551
	Anahat Yolcu vag.	10	30	32	60	60	60	60
Marmaray	Yüzeysel Metro aracı (Tahrikli)	-	-	-	88	64	131	112 <sup>(1)</sup>
Ankara Metro	Metro aracı (Tahrikli)	-	-	-	192		-	-
İstanbul Metro	Metro aracı (Tahrikli)	32 <sup>(2)</sup>	-	-	64		-	-
Adana LRT	HRS Aracı (Tahrikli)	36 <sup>(2)</sup>		-	-	-	-	-
Bursa HRS	HRS Aracı (Tahrikli)	-	-	48 <sup>(2)</sup>		-	-	-

Notlar: (1) Araç teslimatı 2005'den sonra da devam edecektir.

(2) Yurtdışı firmalara sipariş edilmiştir.

**Tablo 19. Yurt İçi Çeken-Çekilen Araç Talebi (Değer)**

(Milyon Dolar )

Ana Mallar	1999	2000	2001	2002	2003	2004	2005	
TCDD	Dizel Anahat Lok	-	-	36	69	108	-	-
	Elek.Anahat Lok.	151	28	-	21	-	102	14
	Dizel Manevra ve Dizel Man.Yol.Lok	-	-	-	8	22	6	2
	Yük vagonu	50	50	100	95	45	30	28
	Anahat Yolcu vag.	3,5	10,5	11,2	21	21	21	21
Marmaray	Yüzeysel Metro aracı (Tahrikli)	-	-	-	131	95	195	167
Ankara Metrosu	Metro aracı (Tahrikli)	-	-	-	384 (1)		-	
İstanbul Metrosu	Metro aracı (Tahrikli)	45	-	-	128		-	
Adana HRS	HRS Aracı (Tahrikli)	86		-	-	-	-	
Bursa HRS	HRS Aracı (Tahrikli)	-	-	75		-	-	

## 2.2. ÇEKEN VE ÇEKİLEN TAŞITLARIN ONARIM GEREKSİNİMLERİ

1999-2005 döneminde çeken ve çekilen demiryolu araçlarının yıllara göre park mevcutları ve onarım gereksinimleri Tablo 20'de gösterilmiştir.

Onarım gereksinimlerinin tespitinde, demiryolu araçlarının teknik yönergelerinden ve işletici kuruluşun teknik umumi emirlerinden yararlanılarak hesaplanan yıllık birim onarım gereksinimleri esas alınmıştır.

**Tablo 20. Çeken -Çekilen Araçların Onarım Gereksinimleri**10<sup>3</sup> Adam-saat

		YILLAR	1999	2000	2001	2002	2003	2004	2005
TCDD	Dizel Anahat Loko	Adet	365	373	385	394	402	345	340
		Onarım Gereksinimi	913	933	963	985	1005	862,5	850
	Elektrikli Anahat Loko	Adet	102	108	106	109	107	135	137
		Onarım Gereksinimi	225	238	234	240	236	297	302
	Dizel Man. Ve Diz. Man.yol.lok.	Adet	155	144	142	134	136	139	141
		Onarım Gereksinimi	386	360	355	335	340	348	353
	Anahat yolcu vagonu	Adet	1041	1061	1083	1133	1183	1233	1283
		Onarım Gereksinimi	1666	1698	1741	1813	1893	1973	2061
	Yük Vagonu (1)	Adet	13348	14348	16348	18251	19150	19750	20251
		Onarım Gereksinimi	935	1005	1145	1278	1341	1383	1416
	Elek.Banlı. Treni (3'lü dizi) (2)	Adet	93	93	93	89	71	59	59
		Onarım Gereksinimi	503	503	503	503	449	297	297
Mar maray	Marmaray Yüzeysel Metro Araç.	Adet	-	-	-	88	152	283	395
		Onarım Gereksinimi	-	-	-	194	335	623	869
Ank. İstan.	Metro Araçları (Tahrikli)	Adet	140	140	140	230	324	396	396
		Onarım Gereksinimi	308	308	308	506	713	872	872
Ank. İstan. İzmir Adana Bursa	HRS Araçları (3)	Adet	138	183	248	267	267	267	267
		Onarım Gereksinimi	304	383	546	588	588	588	588

Notlar :

- (1) Yük vagonu sayıları 4 dingilli (2 boji) vagon eşdeğeri olarak gösterilmiştir.
- (2) İstanbul banliyösünün Sirkeci-Halkalı kısmında 2002 yılından itibaren, H.Paşa-Gebze kısmında ise 2003 yılında kısmen 2004 yılında ise tamamen Marmaray araçları kullanılacaktır. Çalışmada Sirkeci, H.Paşa, Ankara ve 2002 yılında elektrikli işletmeye geçecek İzmir ile 2004 yılında elektrikli işletmeye geçecek Adana-Mersin, Adana-İskenderun banliyöleri ele alınmıştır. Mahalli idarelere devredilmediği takdirde 2004 yılından itibaren TCDD Ankara, İzmir ve Adana banliyölerini işletecektir.
- (3) İzmir HRS'nin 2000 yılında, Adana ve Bursa HRS'lerinin de sırasıyla 2001-2002 yıllarında işletmeye açılacağı kabul edilmiştir.

### 3.3. ÜRETİM PROJEKSİYONU

Sektörde üretim yapan kuruluşların 1999 yılı kapasiteleri ile taleplerin karşılaştırılması Tablo 21'de, 1999-2005 dönemi talep tahminlerinden hareketle belirlenen gerekli üretim miktarı ile onarım gereksinimleri de Tablo 22'de verilmiştir.

**Tablo 21. Yıllık Üretim ve Onarım Kapasiteleri, Talep Karşılaştırması**

		ÜRETİCİ	YILLIK KAPASİTE	1999-2005 ORT.YILLIK TALEP	FARK
ÜRTİM	Dizel Anahat Loko Elektrik Anahat Loko Dizel Man.ve Yol Lok.	TÜLOMSAŞ	60	30	30
	Yük Vagonu	TÜDEMSAŞ	2.000	1.140	860
	Anahat Yolcu Vagonu	-	-	45	
	Metro ve HRS Aracı (Tahrikli)	-		150	-150
ONARIM	Dizel, Elektrikli Anahat Loko. Dizel Man. Ve Yol Loko.	TÜLOMSAŞ ADF	750.000	1.540.000	-790.000
	Yük Vagonu	TÜDEMSAŞ	1.500.000	1.250.000	250.000
	Anahat Yolcu Vag.	Özel Teşebbüs	1.600.000	1.600.000	-
	Elektrikli Banliyö Treni	-	-	450.000	-450.000,
	Marmaray, Metro ve HRS Araçları	İşletici kuruluşun bakım ve onarım merkezi	Onarım Atelyelerinin Toplam Kapasitesi 3.000.000 Adam/saat		



**Tablo 22. Üretim Projeksiyonu**

Değer : Milyon Dolar

ARAC		YILLAR	1999	2000	2001	2002	2003	2004	2005
YENİ YAPIM	Dizel Anahat Loko	Adet	-	-	12	23	36	-	-
		Değer	-	-	36	69	108	-	-
	Elektrikli Anahat Loko	Adet	43	8	-	6	-	29	4
		Değer	151	28	-	21	-	102	14
	Dizel Man. Ve Dizel Man.yol.lok.	Adet	-	-	-	8	22	6	2
		Değer	-	-	-	8	22	6	2
	Yük Vagonu	Adet	1000	1000	2000	1903	899	600	551
		Değer	50	50	100	95	45	30	28
	Anahat yolcu vagonu	Adet	10	30	32	60	60	60	60
		Değer	3,5	10,5	11,2	21	21	21	21
Marmaray, Metro ve LRT araçları	Adet	-	-	24	208	160	195	112	
	Değer	-	-	37,5	406	320	390	224	
ONARIM	Dizel Anahat Loko.	Bin Adam-saat	913	933	963	985	1005	862,5	850
		Değer	14,6	15	15,4	15,8	16	13,8	13,6
	Elekttrikli Anahat Loko.	Bin Adam-saat	225	238	234	240	236	297	302
		Değer	3,6	3,8	3,7	3,8	3,7	4,7	4,8
	Dizel Man. Ve Dizel Man.yol.lok.	Bin Adam-saat	155	144	142	134	136	139	141
		Değer	2,5	2,3	2,3	2	2	2,2	2,2
	Anahat Yolcu Vagonu	Bin Adam-saat	1666	1698	1741	1813	1893	1973	2061
		Değer	18,6	18,9	19,5	20,2	21,2	17,7	18,2
	Yük Vagon Onarımı	Bin Adam-saat	935	1005	1145	1278	1341	1383	1416
		Değer	12	13	14,7	16,4	17,2	17,7	18,2
	Elek.Banlıyö Treni	Bin Adam-saat	503	503	503	503	449	297	297
		Değer	6	6	6	6	5,3	3,5	3,5
	Marmaray Araçları	Bin Adam-saat	-	-	-	194	335	623	1089
		Değer	-	-	-	2	3,7	7	12
	Metro Araçları	Bin Adam-saat	308	308	308	506	713	872	872
		Değer	3,5	3,5	3,5	5,7	8	9,8	9,8
HRS Araçları	Bin Adam-saat	304	383	546	588	588	588	588	
	Değer	3,4	4,3	6	6,6	6,6	6,6	6,6	

1999-2005 döneminde TCDD'nin yeni dizel ve elektrikli anahat lokomotifleri, dizel manevra ve manevra-yol lokomotifleri talebini karşılayacak yurtiçi üretim kapasitesi TÜLOMSAŞ kuruluşunda mevcuttur. Ancak bu kapasitenin tam olarak değerlendirilebilmesi, teknolojik gelişmelerin izlenmesi ve üretime yansıtılması, uygun pazarlama tekniklerinin kullanılarak

pazarın çeşitlendirilmesi, kalite ve satış sonrası hizmetlerde de rekabet edebilmek için birtakım yapısal reformlar gereklidir.

Halen TÜLOMSAŞ, TCDD'nin kendi şartnameleriyle CKD olarak ithal ettiği lokomotiflerin, sözleşmelerinde Türkiye'de yapımı öngörülen parçalarını sağlanan imalat bilgilerine göre imal eden, lokomotifin genel montajını yapan bir kuruluş olmaktan ileri gidememiştir. 30 yıllık süreçte yerli yapım oranı, lokomotifin mekanik kısmını içeren yüzde 30 sınırlarında kalmıştır.

TCDD şartnameleri, ihtiyaca uygun modern lokomotif teminini esas almakla beraber, genel olarak uygun kredi getirilmesi şartını da içermekte ve kredi şartları lokomotif seçiminde hakim faktör olabilmektedir. Uygulanan bu yöntem TCDD'nin ihtiyacını tam olarak karşılayan denenmiş, güvenilir, modern lokomotifler teminini ve dolaylı olarak yerli yapım için modern teknoloji transferini de engellemektedir.

Türkiye'de lokomotif üretimine başlanmasına olanak sağlayan bu yöntem, ilk yıllarda yararlı olmuştur. Ana firmadan sağlanan imalat bilgileri kullanılarak yüzde 60 yerli yapım oranlarına ulaşılmıştır. Ancak teknoloji seçiminde zaafı olan ve en önemlisi rekabete kapalı olan bu yöntem süreklilik kazanmıştır. Bağlı kuruluş TÜLOMSAŞ rekabete karşı korunan bir yerli üretici olmuştur. Sonuçta, tasarım, teknolojik gelişme, kalite ve rekabet edebilirlik yönünde kayda değer gelişmeler sağlanamamıştır. Keza yapılan idari hatalar yetişmiş uzman personelin kaybına sebep olmuş, konu üzerinde bir ekol oluşmasına engel olmuştur.

Bu durum, TCDD taleplerinin yetersiz kaldığı durumlarda boş kapasitenin, yeni müşterilerin farklı isteklerini karşılayacak şekilde değerlendirilmesini de önlemiştir.

Yukarıda açıklanan halihazır yapının terk edilerek günümüzün hızlı teknolojik gelişmesine ayak uydurabilen, üretim kalitesi, maliyet ve satış sonrası servisleri diğer üreticilerle rekabet edebilen, etkin pazarlama sistemine sahip, bürokrasiden ve siyasi etkilerden arındırılmış yeni bir yapı oluşturulmalıdır.

Günümüz koşullarına uyan yeni yapılaşmayı cazip kılacak, önceki bölümlerde açıklanan tatminkar bir yurtiçi talep vardır. Keza, sektörde iyi tanınmış bir isim, kredi imkanları ve özel teşebbüsün pazarlama yeteneği ile ihracat imkanları geliştirilebilir. Türk Cumhuriyetleri, Afrika, Orta Asya ve Ortadoğu Ülkeleri bu konuda potansiyel pazarlardır.

Yeni yapılanma;

- Çeken demiryolu araçları tasarım ve yapımında dünyaca tanınmış bir yabancı ortağın,
- Türk özel teşebbüsünün,
- TÜLOMSAŞ'ın iştiraki ile oluşan kamu payı sınırlı bir özel teşebbüs olmalıdır.

Yabancı katılımcı, lokomotiften hafif raylı sistem araçlarına kadar tüm demiryolu çeken araçlarının tasarım, geliştirme ve yapım teknolojilerine ilişkin birikimlerini getirerek bunların mevcut yapıyla adapte edilip süreklilik kazanmasını sağlayabilecek, isim ve kalitesiyle ihracat pazarlamasına katkıda bulunabilecektir.

Türk özel teşebbüsü girişimci yapısı ve katkısıyla özel sektör mantalitesini sisteme yansıtacaktır. Bunun ötesinde gelişmiş ülkelerde olduğu gibi özel sektörün demiryol sanayiine girmesi gibi önemli bir aşama gerçekleştirilmiş olacaktır. TÜLOMSAŞ mevcut

fiziki imkanları ile demiryolu taşıtları ve bünyesindeki diğer imalat işlerindeki tecrübe ve birikimleriyle sisteme katkı sağlayacaktır.

Bu yeni oluşum, TCDD ihalelerine diğer iştirakçilerden farksız olarak katılmalıdır. Ancak, ihalelerde yerli imalat şartı aranarak, yerli imalatçılara rekabet şansı sağlanabilir. Burada önemli olan rekabet ortamının yaratılması suretiyle teknolojik gelişme ve verimli çalışmayı teşvik etmektir.

TÜLOMSAŞ'ta yılda 500 adet boji yük vagonu imal kapasitesi vardır. Bu 1,5 milyon adam-saat işgücüne karşılık gelir. İleriki maddelerde açıklanacağı gibi VIII. Plan döneminde yük vagon talebinin tamamı TÜDEMSAŞ'dan karşılanabilecektir. TÜLOMSAŞ'daki bu kapasitenin de çeken demiryolu araçları yapım/onarım kapasitesine dahil edilmesi durumunda, Tablo 21'de lokomotif onarımında görülen 790.000 adam-saat açık ile Marmara depreminden sonra sahipsiz kalan en az 450.000 adam-saat/yıl elektrikli banliyö tren onarımları rasyonel bir şekilde karşılanabilecektir.

TÜLOMSAŞ'ta halen yük vagonu imalatının yapıldığı atelyenin boyuna iş akışına da uygun fiziki yapısı, yeni işlevine oldukça uygundur. Keza elektrikli banliyö trenlerinin cer motorlarının TÜLOMSAŞ yapımı motorlar olması da diğer bir özelliktir.

Elektrikli banliyö trenlerinin onarımlarında özel sektör TÜLOMSAŞ ile rekabet edebilecektir. Bu TCDD lehine bir gelişmedir. TÜLOMSAŞ söz konusu kapasitesini alternatif yeni yatırımlarla (Marmaray araçları vb.) kullanabilecektir.

TÜDEMSAŞ, ana işteğal konusu yük vagonu yapım ve onarımı olan bir TCDD bağlı kuruluşudur. Boji fabrikası, vagon fabrikası, genel makine fabrikası, saç ve pres işleri fabrikası, döküm fabrikası, lastik fabrikası ve yardımcı tesisleriyle önemli bir sanayii tesisidir.

Yılda 1.500 adet boji yük vagonu yapım ve 7.600 adet vagon onarım kapasitesiyle, VIII. Plan döneminde TCDD'nin yeni yük vagonu yapım ve yük vagonu onarım taleplerini karşılayabilecek durumdadır.

Yük vagonu yapımı, genel olarak çelik konstrüksiyon ağırlıklı universal bir imalat şeklidir. Bu nedenle geniş şekilde özel teşebbüs imkanlarından yararlanmak mümkündür. Nitekim TÜDEMSAŞ böyle bir uygulamaya geçmiştir. Bu uygulama maliyetlerde azalmanın yanısıra dolaylı olarak kapasite artımını da sağlayacaktır.

TCDD, sürekli yük vagonu yapım ve onarım talepleriyle TÜDEMSAŞ'ın birincil müşterisidir. Demiryolu taşımacılığının ulaştırma sisteminde payının artmasına paralel olarak TCDD'nin yeni vagonu yapım ve vagon onarım talebi de artacaktır. Yukarıda belirtildiği gibi daha geniş şekilde özel teşebbüsün devreye girmesi, TÜDEMSAŞ'ın kamu kuruluşu olmasından kaynaklanan sıkıntılardan kurtulması halinde, VIII. Plan döneminden ilerdeki yıllarda da TCDD taleplerini karşılayabilecektir.

Ana faaliyet konusu yolcu vagonu yapım ve onarımı olan TCDD bağlı kuruluşu TÜVASAŞ'ın Marmara depreminde hasar görmesi nedeniyle ilk bakışta TCDD'nin taleplerini tam olarak karşılaması mümkün görülmemektedir.

TÜVASAŞ, deprem öncesi dönemde gerek yeni yolcu vagon yapımında ve gerekse yolcu vagonu ve elektrikli tren onarımında oldukça geniş şekilde özel sektör imkanlarından yararlanmıştı. Nitekim gelişmiş otomotiv sanayi ve yan kuruluşları ile yaygın çelik konstrüksiyon sanayii özel sektörün göze çarpan potansiyel imkanlarıdır. Halen Derince, Mithatpaşa ve Arifiye’de faaliyet gösteren DEMİRELLER A.Ş., YAVUZLAR A.Ş., YÜCESAN A.Ş., MERT MAKİNE Ltd, ORMAKSAN ve VOLKAN MAKİNE vb. şirketler VIII. Plan döneminde TCDD’nin ortalama yıllık 2 milyon adam-saatlik yolcu vagonu ve elektrikli dizilerin (mekanik kısım) onarım talebine cevap verebileceklerdir.

Onarım, genel kanının aksine yapımdan daha çok sayıda yetişmiş işgücüne ihtiyaç gösterir. Yukarıda belirtildiği gibi onarım işlerinde başarılı olan özel sektör ile yeni yolcu vagon yapımında da işbirliği yapılabilir.

1999-2005 dönemi için Tablo 16’de verilen yolcu vagon talebi 2005 yılından sonraki yıllarda da bir taraftan artan yolcu talebini karşılamak, bir taraftan da ekonomik ömrünü dolduran yolcu vagonlarının yenilenmesi için devam edecek ve tahminen yılda 50 adet yolcu vagonu düzeyinde olacaktır. Yine aynı tabloda görülen Marmaray, metro ve hafif raylı sistem araç talepleri de potansiyel taleplerdir.

Marmara depreminden sonra meydana gelen boşluğun telafisi için ilk aşamada yılda 100 yeni yolcu vagonu yapım ve 2 milyon adam-saat onarım kapasitesine sahip yeni bir tesis ivedi olarak kurulmalıdır. Bu nominal kapasitenin üstündeki talepleri karşılayacak hızlı tevsi imkanları da başlangıçta planlanmalıdır. Bu yeni kuruluş, çeken araçlara ilişkin önerilere benzer şekilde, tercihen TCDD (TÜVASAŞ), özel sektör ve tanınmış yabancı bir ortağın iştiraki ile gerçekleştirilecek özel sektör ağırlıklı bir yapıda olmalıdır. Yabancı ortak getireceği teknoloji ve pazarlama imkanlarıyla katkıda bulunacaktır. Türkiye’deki yolcu vagonu, metro ve hafif raylı sistem araç talepleri ile yolcu vagonu onarım talepleri böyle bir oluşumu cazip kılacak ölçekte. Ayrıca, böyle bir oluşumun ihracat olanakları da bulunmaktadır.

Hızla gerçekleştirilmesi gereken bu yeni oluşum faaliyete geçinceye kadar TCDD’nin talepleri, özel sektör ile birlikte TCDD tarafından kendilerine geçici olarak tahsis edilecek atölyelerde, TÜVASAŞ’ın işbirliği içinde karşılanabilir. TCDD’nin 1.İşletme Bölgesinde TÜVASAŞ’a yakın bir vagon onarım atölyesini tahsis etmesi yararlı ve gereklidir.

### 3.4. İHRACAT OLANAKLARI

1999-2005 döneminde yurtiçi talebin karşılanmasından sonra ihracat için sadece TÜLÖMSAŞ lokomotif üretim kapasitesinde yılda 20 ila 30 lokomotiflik bir kapasite kalmaktadır. Yoğun rekabetin yaşandığı sektörde az enerji sarfeden, güvenilir, bakım ve işletme masrafları düşük lokomotiflerin uygun kredi ile teklif edilmesi durumunda ihracat şansı vardır. Ayrıca, pazarlamacılığa da gereken önem verilmelidir.

TÜLÖMSAŞ’ın GM teknolojisi ile imal ettiği dizel-elektrikli anahat lokomotiflerinin ve Dizel-hidrolik yol-manevra lokomotiflerinin başarılı pazarlama ve uygun kredi ile desteklenmesi durumunda ihraç şansı olabilecektir. Elektrikli anahat lokomotifleri için ihracat pazarlarında rekabete imkan verecek bir teknoloji TÜLÖMSAŞ’da mevcut değildir. Bu konuda AC tahrik sisteminde modern, güvenilir, işletme ekonomisi yüksek bir teknolojinin sağlanması, hem TCDD taleplerini karşılamak hem de ihracat potansiyeli yaratmak için

gereklidir. Bölüm 3.3'de açıklanan oluşumun gerçekleşmesi özellikle ihracat yönünde önemli imkanlar sağlayacaktır.

### 3.5. İTHALAT PROJEKSİYONU

#### 3.5.1. Ürün İthalatı

1999-2005 döneminde sadece 1999 ve 2000 yılları için ürün ithalatı öngörülmüştür. Bu yıllarda ithalat, aşağıdaki tabloda görülen metro ve hafif raylı sistem araçlarından ibarettir. Bu araçların bir kısmı 1999'da ithal edilmiş, bir kısmı da sipariş edilmiş olan araçlardır. Marmaray'a ilişkin araçların yurt içi üretimle karşılanacağı varsayılmıştır.

**Tablo 23. Ürün İthalatı**

TANIM	YIL		1999	2000
İstanbul Metrosu Araçları	Adet		32	-
	Değer (Milyon Dolar)		45	-
Adana HRS Araçları	Adet		18	18
	Değer (Milyon Dolar)		43	43

#### 3.5.2. Yarı Ürün İthalatı

Dizel anahat, elektrikli anahat ve manevra lokomotiflerinde yerli imal oranı asgari yüzde 30'dur. Tekerlek takımları, mekanik olmayan fren aksamı, termik, elektrik, hidrolik (loko tipine göre) makine aksamı, güç elektroniği elemanları, elektronik kumanda ve kontrol sistemleri ana ithal kalemlerini oluşturmaktadır.

Yolcu ve yük vagonlarında ortalama ithal oranı yüzde 12-15 düzeyindedir. Tekerlek takımları, mekanik olmayan fren aksamı, yolcu vagonlarında klima ve amortisörler başlıca ithal malzemelerdir.

Marmaray, metro ve hafif raylı sistem araçlarında yerli yapım oranı en az yüzde 10 olmalıdır. Marmara depreminde TÜVASAŞ'ın hasar görmesi nedeniyle yerli yapım oranı küçük seçilmiştir. Ancak, Bölüm 3.3'de belirtilen yeni oluşumun gerçekleşmesi halinde bu oran yükseltilebilecektir. Diğer bir deyişle yarı ürün ithalatı azalacaktır. Yarı ürün ithalat tahminleri Tablo 24'de verilmektedir.

**Tablo 24. Yarı Ürün İthalatı**

Değer : Milyon Dolar

TANIM	YIL	1999	2000	2001	2002	2003	2004	2005
Dizel Anahat Loko		-	-	25	48	75	-	-
Elekt.Loko Anahat		105	19	-	14	-	71	10
Dizel Manev. ve Dizel Manev. Yol Loko		-	-	-	5,6	15	4	1,4
Anahat yolcu vag.		0,42	1,26	1,35	2,52	2,52	2,52	2,52
Yük vagonu		7,5	7,5	15	14,3	6,3	4,5	4,2
Marmaray Araçları		-	-	-	158,4	115,2	235,8	201,6
Ankara Metro Araçları		-	-	-	115,2	115,2	115,2	-
İstanbul Metro Araçları		-	-	-	57,6	57,6	-	-
Bursa HRS Araçları		-	-	33,75	33,75	-	-	-

## 2.6. TEKNOLOJİDE MUHTEMEL GELİŞMELER

Güç elektroniğindeki gelişmeler, elektrik güç kontrol sistemlerinde de önemli gelişmeler sağlamıştır. 3 fazlı AC inverterler oldukça basitleşmiş ve kısa devre asenkron motorlu AC çekim sistemi ön plana çıkmıştır.

Yüksek ve güvenilir teknoloji, işletme şartlarına uygun cer ve frenleme karakteristikleri, yüksek performans, yüksek işletme güvenliği ve faal oranı, düşük bakım ve işletme masrafları AC tahrik sisteminin konvansiyonel DC sistemden başlıca üstünlükleridir.

AC tahrikli taşıtların başlangıç yatırımları DC tahrike nazaran yüksek olmasına rağmen, daha düşük bakım ve işletme giderleri bu farkı kısa zamanda telafi etmektedir.

Küçük yarıçaplı kurpların oranının yüksek olduğu ülkemiz demiryollarında ve dar kurplu kent içi raylı taşıma sistemlerinde çalışacak araç bojilerinin radial-steering özellikte olması seyir kalitesini (konfor) yükseltecek, tekerlek ve ray aşınmalarını asgariye indirecek ve dreyman emniyetini arttıracaktır.

## 2.7. REKABET GÜCÜNDE GELİŞMELER

Çeken, çekilen demiryolu araçları imalat sektöründeki rekabet tüm dünyada hızla artmaktadır. Firmalar daha az enerji tüketen, yüksek kalite, güvenilirlik, konfor ve hafif konstrüksiyona sahip araçlar üretmek için sürekli olarak araştırma-geliştirme faaliyetlerine yatırım yapmaktadırlar.

Yoğun rekabet sonucu finans ve mühendislik güçlerini birleştirmek amacı ile ortaya çıkan şirket evlilikleri sonucu sektörde faaliyet gösteren imalatçı sayısı tek rakamlı sayılara düşmüştür.

Pazardaki farklı taleplere yanıt verebilecek teknolojilere sahip araçları geliştirmek ve dünya fiyatları ile yarışabilmek için optimal ölçekte kaliteli ve düşük maliyetli üretim yapmak, araç üreticilerinin sektörde kalabilmek için uymak zorunda oldukları en önemli şartlardır.

Türkiye’de sektörde faaliyet gösteren üreticiler için önceki bölümlerde önerilen yapısal değişiklikler, dünyadaki genel eğilime uygun değişikliklerdir.

## **YATIRIM**

### **2.1. YOLCU VAGON YAPIM VE ONARIM TESİSİ**

Marmara depreminde hasar gören TÜVASAŞ’ın yerine, yolcu vagon yapım ve onarımı için TCDD (TÜVASAŞ), özel sektör ve tanınmış bir yabancı ortağın iştiraki ile kurulacak olan ve ilk aşamada 100 yeni vagon/yıl yapım ve yaklaşık 2 milyon adam-saat onarım kapasitesinde yeni bir tesis kurulmalıdır. Bu nominal kapasitenin hızla tevsii imkanları da başlangıçta planlanmış olmalıdır. Tesis anahat yolcu vagonu üretiminin yanısıra metro ve hafif raylı sistem araçları da yapabilecektir. 40-50 milyon dolar tutarında bir harcama gerektirecek bu yatırımın hızla gerçekleştirilmesi gerekmektedir.

## **ÖNGÖRÜLEN AMAÇLARA ULAŞILABİLMEK İÇİN YAPILMASI GEREKLİ YASAL VE KURUMSAL DÜZENLEMELER VE UYGULANACAK POLİTİKALAR**

### **2.2. KISA DÖNEMDE YAPILMASI GEREKEN YASAL VE KURUMSAL DÜZENLEMELER**

Marmara depreminde hasar gören TÜVASAŞ’ın yerine yeni bir Yolcu Vagon Yapım ve Onarım Tesisi”, TCDD, özel sektör ve yolcu vagon tasarım ve yapımında tanınmış yabancı bir ortağın iştiraki ile özel sektör ağırlıklı olarak süratle kurulmalıdır. Bu tesisin jeolojik etüd sonucu belirlenen sağlam bir arazi üzerine, depreme dayanıklı konstrüksiyonda, aynı bölgede, kurulması faydalıdır. Bu suretle yöre halkına moral ve işyeri sağlanacağı gibi, bölgedeki yoğun yan sanayi ve benzer karakterdeki diğer sanayi kuruluşları ile üretim ilişkileri kolay olacaktır. Bu yeni kuruluş yolcu vagonlarının yanısıra metro ve hafif raylı sistem taşıtları üretebilecek ve böylece, önemli bir pazar potansiyeli arz eden kent içi raylı sistem araçlarının yurt içinde üretilmesi olanağı da yaratılmış olacaktır.

Yukarıda belirtilen kuruluş faaliyete geçinceye kadar, TCDD’nin yeni yolcu vagon yapım talepleri, özel sektör olanaklarından da yararlanılarak, TCDD tarafından geçici olarak tahsis edilecek bir atölyede TÜVASAŞ tarafından karşılanmalıdır. TCDD’nin 1.İşletme Bölgesinde TÜVASAŞ’a yakın bir vagon onarım atölyesini ivedi olarak tahsis etmesi ve uygulamanın bir an önce başlamasında yarar görülmektedir.

Ana niteliği çeken demiryolu araçları yapımı olan TÜLOMSAŞ'ın yük vagonu imalatını terk ederek, fiziki yapısı ve boyutları, boyuna iş akışına uygun olan vagon imal atölyesinin lokomotif onarımı ile Marmara depreminde TÜVASAŞ'ın hasar görmesi nedeniyle elektrikli banliyö trenlerinin onarımına tahsis edilmesi mümkündür. Uygulamaya kısa zamanda geçilmesinde yarar vardır.

Ana faaliyet konusu çeken demiryolu araçları yapımı olan ve içinde TÜLOMSAŞ'ın bulunduğu özel sektör ağırlıklı oluşumun gerçekleşmesi için harekete geçilmelidir.